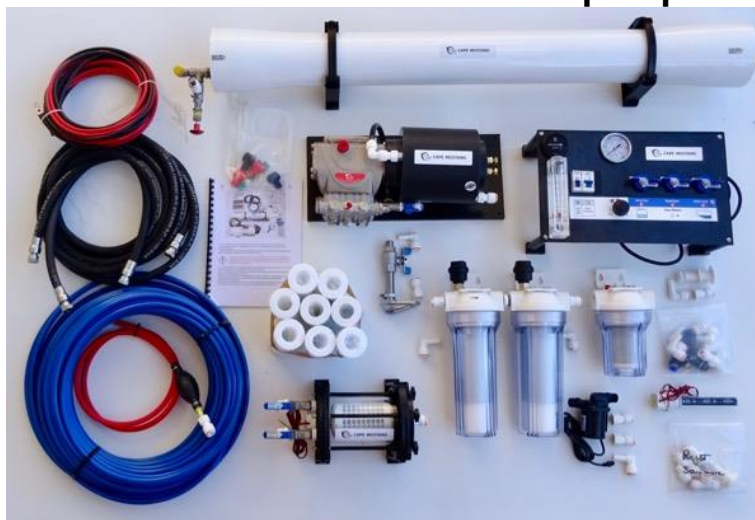




Installation dessalinisateur Cape Mustang Oasis 12 volts 59 litres ou 92 litres pompe inox



Nous vous remercions d'avoir fait l'acquisition d'un dessalinisateur à osmose inverse Cape Mustang. Cape Mustang a conçu ce dessalinisateur pour qu'il produise de l'eau douce pour de nombreuses années. Chaque dessalinisateur que nous avons fabriqué a été vérifié et testé au niveau de la pompe haute pression avant de quitter nos ateliers.

Comme nous apportons des modifications à nos produits, certaines photos du site ne sont donc par forcément à jour. Vous aurez à la livraison toujours une dernière évolution mais les photos peuvent être celles d'une version antérieure.

Pour toute installation se faire assister ou faire réaliser votre installation par un professionnel, cela pour plusieurs raisons comme :



- Avoir une installation réalisée dans les règles de l'art
- Avoir une garantie de la qualité de la pose
- Avoir une installation esthétique
- Avoir une installation sécurisée pour votre bateau
- Avoir une installation sécurisée pour les personnes
- Avoir une sécurité d'assurance professionnelle du poseur.
- Pour éviter une installation incorrecte, dont les conséquences ne seraient pas couvertes par la garantie

Les principales recommandations d'installation qui relèvent du bon sens :

Eviter les environnements poussiéreux, humides (exemple : puisards, douches, coffres sous plancher etc.) ou sales, avec des champs magnétiques.

Ne pas utiliser votre dessalinisateur en cas d'orage.

Ne pas utiliser votre dessalinisateur avec des températures extrêmes -20 à $+40^{\circ}$

Protéger tous les composants des risques d'explosion, d'incendie ou d'électrocution, des projections d'eau et de l'humidité.

Mettre les composants de votre dessalinisateur à l'écart des sources de chaleur.

Ne pas laisser l'utilisation de votre dessalinisateur et les produits d'entretien de votre dessalinisateur à des enfants.

Nettoyer et vérifier régulièrement la propreté de votre dessalinisateur et de ses accessoires.

Eviter d'utiliser votre dessalinisateur en navigation. (Sauf cas spécifique ou vous ne risquez pas des problèmes de cavitation)

Pour les personnes ayant acheté un dessalinisateur en 230 volts ou avec un moteur triphasé 400V l'installation des composants électriques devra être faite impérativement par un artisan électricien ou mécanicien professionnel, car une mauvaise installation peut être très dangereuse voire mortelle aux utilisateurs.

Bien lire la totalité du texte de l'installation avant la mise en place, car chaque personne à sa propre méthode de travail et les conseils de pose n'ont pas forcément une chronologie correspondant à celle de l'installateur.

Le mode d'emploi inclut des options que vous avez déjà peut être, options qui sont disponibles chez Cape Mustang ou chez des confrères

Ce manuel est réputé sans erreurs, toutefois la société « la boutique du Bosco SAS » décline toute erreur ou omission. Certaines photos peuvent ne pas être contractuelles suite à des changements en cours de productions des produits pour l'amélioration du produit fini.

Schéma de principe dessalinisateur Oasis 12 volts Cape Mustang

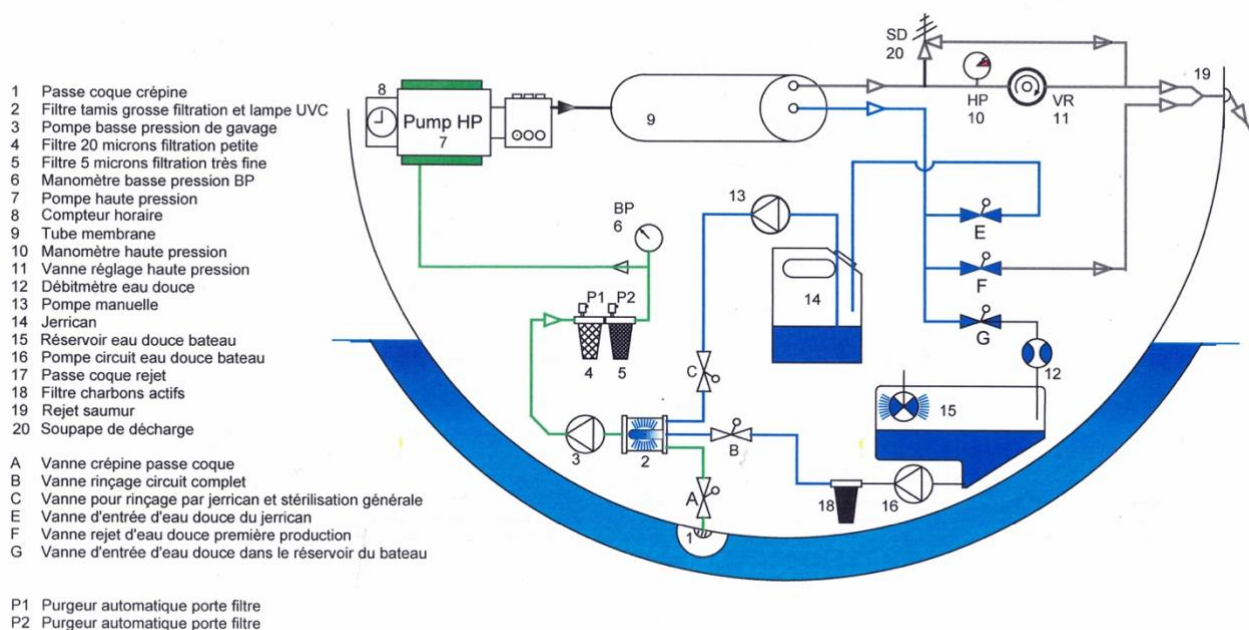


Schéma installation dessalinisateur Cape Mustang modèle Oasis

Passe coque à crépine (1)



-Le passe-coque à crépine est à installer au travers de la coque au plus bas du centre de la coque, dans une zone la moins perturbée de la carène afin d'éviter tout risque de désamorçage de la pompe d'aspiration.

Pour les utilisateurs qui veulent prendre le risque de produire de l'eau en navigation à très faible vitesse pendant le déplacement du bateau ; dans ce cas il est conseillé de monter le passe-coque avec la grille orientée à l'arrière du sens de navigation plutôt qu'en mode écoppe.

Cette solution est retenue car nos dessalinisateurs sont équipés d'une pompe de gavage, ils n'ont pas besoin de faire entrer l'eau de mer de force dans le circuit et le montage crépine vers l'arrière réduit les entrées de bulles d'air qui auront plutôt tendance à s'écarter de la crépine.

-Le montage de la crépine façon écoppe est adapté pour les petits dessalinisateurs économiques qui ne sont pas équipés de pompe de gavage.

-La vanne d'arrêt A sera raccordée au passe-coque pour une isolation du système avec l'extérieur de la coque pendant les longues périodes d'arrêt du dessalinisateur et pendant le rinçage, ou la stérilisation de toute l'installation du dessalinisateur.

-Un joint d'étanchéité sera fait entre la coque et le passe coque à crépine à l'aide du mastic étanche à l'eau de mer, type 291 de chez Sika ou PL300 de chez Pattex. -Raccorder la vanne (A) de la crépine à l'entrée du bloc filtre tamis/lampe UVC.

-Il est possible de se passer de l'installation de la crépine en cas de piquage sur la prise d'eau d'embase d'un sail drive si la section de l'entrée d'eau est assez importante pour alimenter le moteur du bateau et le dessalinisateur.

- Installer dans ce cas une vanne d'arrêt entre la nourrice et le filtre moteur. En fonction des configurations du matériel il sera peut-être conseillé de fermer la vanne d'entrée d'eau du dessalinisateur quand le moteur fonctionne si la pompe du moteur est puissante, car quand la pompe du moteur du bateau fonctionne, si elle a un débit important, cela peut vider l'eau contenue dans le dessalinisateur.

S'il y a des bulles d'air créées pendant les mouvements du bateau, il y a de forte chance que cela crée de la cavitation dans la tête de la pompe haute pression et dans la membrane, dans ce cas la garantie ne peut s'appliquer. Les conséquences sont un arrachement de métal ou de céramique au niveau de la pompe HP et des trous dans la membrane.

Tuyau d'eau circuit basse pression



-Bien faire attention au parcours des tuyaux d'eau de mer et d'eau douce, en évitant tous les risques de coupure ou de pincement des tuyaux, comme par exemple le passage à travers une cloison, dans ce cas il faudra prévoir un large perçage de la cloison et mettre une protection mécanique sur le tuyau.
 Nous utilisons principalement des tuyaux en PU avec raccords automatiques. ce type de tuyau est bien plus performant que du tuyau tressé ou en spirale, il ne donne pas de goût à l'eau, permet de faire un cintrage de petit diamètre sans risque de pincement, supprime les colliers de serrage, permet d'avoir un raccord toujours étanche, permet une mise en place et démontage facile et rapide.

- En cas d'utilisation de tuyau souple tradition, veiller à bien mettre deux colliers inox sur tous les raccords en dessous de la flottaison.
 - Installer les tuyaux de façon à éliminer toutes poches d'air dans les circuits hydrauliques.
 - Une vérification des raccords de la basse pression sera à faire dès les premiers fonctionnements.
 - Après installation de tous les tuyaux pulvériser un voile de lubrifiant qui nettoie, protège et chasse l'humidité en aérosol type WD40 ou silicone sur tous les raccords pour les protéger des agressions du milieu marin.
 - Couper aux longueurs nécessaires et utiliser un cutter pour faire les coupes qui doivent être franches, perpendiculaires et sans bavures pour cela nous fournissons un cutter spécialisé.
 - La tuyauterie de la production d'eau douce venant de la vanne G devra être raccordée à la partie supérieure du réservoir d'eau du bateau et ne doit pas plonger dans l'eau du réservoir pour éviter un effet de siphon pendant l'arrêt du dessalinisateur.
- En cas de raccordement sur l'évent du réservoir bien s'assurer que celui-ci soit d'un diamètre suffisant pour toujours faire sa fonction d'évent pendant la production d'eau douce. Sinon il y a un risque de surpression dans le réservoir.
- Pour la dépose d'un tuyau PU déjà monté sur un raccord, sortir le clips bleu ou orange, puis pousser vers l'intérieur du raccord et en même temps extraire le tuyau PU. Certains raccords n'ont pas de clips mais un cercle maintenu par un ressort interne, faire comme les versions à clips, pousser l'anneau et tirer le tuyau PU.

Porte-filtre tamis/lampe de stérilisation UVC (2)

- Le porte filtre tamis/lampe de stérilisation est un produit spécifique Cape Mustang.
- Il a plusieurs fonctions :
 - . Une fonction nourrice avec une entrée d'eau de mer venant de la vanne A, une entrée d'eau avec la vanne B pour le rinçage de tout le système du dessalinisateur à l'aide de l'eau douce du réservoir du bateau, et une entrée d'eau avec la vanne C pour faire une stérilisation de tout le dessalinisateur, ou éventuellement un rinçage à l'eau douce à l'aide du jerrican.
 - . Une fonction filtre tamis qui va filtrer les grosses impuretés contenues dans l'eau de mer néfastes aux palettes à la pompe de gavage.



- . Une lampe à led UVC 12volts pour la stérilisation des bactéries contenues dans l'eau de mer, et en réduira par conséquence la quantité des bactéries, contenues dans l'eau de mer.
- La lumière UVC (pas UVA ou UVB) est une lumière peu visible à l'œil qui pour but de détruire la plupart des bactéries et virus à son exposition, le principe est que lorsqu'un micro-organisme est exposé à un rayonnement UV-C, le noyau de la cellule est atteint, et la duplication de l'ADN est stoppée. Les rayonnements UVC ont un effet sur l'ADN, l'acide nucléique et les enzymes. Les organismes pathogènes sont donc inactivés ou détruits
- Le porte filtre tamis doit être de préférence en charge en eau, donc installé sous la flottaison.
- Respecter le sens de montage avec entrée d'eau coté des deux vannes et du raccord de l'entrée d'eau du passe coque et 'sortie' coté pompe de gavage (N°3°). Eviter que le porte-filtre se trouve haut-dessus d'accessoires fragiles à l'eau, comme une pompe électrique, un bac de stockage etc., car pendant la maintenance du filtre, de l'eau tombe toujours du bocal du porte-filtre.
- Bien faire attention au parcours du tuyau en évitant tout risque de coupure du tuyau, comme le passage à travers une cloison, dans ce cas il faudra prévoir un large perçage de la cloison et mettre une protection mécanique sur le tuyau.
- Quand le filtre tamis est encombré de résidus procéder à son nettoyage manuellement en ouvrant le couvercle de sortie tenu par 4 vis écrou papillons noirs.
- Dimensions totales : hauteur 170 mm (porte filtre uniquement), profondeur 170 mm, longueur 320 mm avec robinet en place. poids 1.760kg

Pompe de gavage (3)

La pompe de gavage est livrée d'office avec votre dessalinisateur en version 12 et 24 volts.

Attention c'est un élément très important pour le fonctionnement de votre dessalinisateur, certains fabricants de dessalinisateurs font l'impasse sur la pompe de gavage, mais le fonctionnement de votre dessalinisateur sans pompe de gavage sera des plus hasardeux quel que soit le modèle et la marque du dessalinisateur.



La pompe de gavage est livrée d'office avec votre dessalinisateur en version 12 et 24 volts.

Attention c'est un élément très important pour le fonctionnement de votre dessalinisateur, certains fabricants de dessalinisateurs font l'impasse sur la pompe de gavage, mais le fonctionnement de votre dessalinisateur sans pompe de gavage sera des plus hasardeux quel que soit le modèle et la marque du dessalinisateur.

-Pour sa fixation, le moteur électrique doit se trouver au-dessus voir sur le côté mais jamais sous la pompe.

-Pour ce type de pompe, la pompe de gavage doit être installée de préférence sous la ligne de flottaison pour faire son amorçage facilement et pour éviter tout désamorçage.

- Dimensions totales : longueur 250mm, largeur avec les raccords 230 mm, hauteur 120mm poids 2.270Kg

Portes filtres cartouche 10 pouces 20 microns (n°4) et 5 micron (n°5).



-Les porte-filtres cartouche 10 pouces de 5 microns s'installent entre la pompe de gavage et la pompe haute pression.

-Ce type de filtration permet de retirer les boues contenues dans l'eau de mer.

-Prévoir un dégagement libre suffisant de 5 à 10 cm entre le bas des filtres et le plancher pour une maintenance facile lors de la dépose des bords porte-filtres.

-Respecter le sens de montage visible sur les couvercles des porte-filtres avec la cartouche 20 voir 50 microns toujours coté entrée de la pompe de gavage.

-Éviter que les porte-filtres se trouvent haut dessus d'accessoires fragiles à l'eau, comme une pompe électrique, un bac de stockage etc., car pendant la maintenance des filtres, de l'eau tombe toujours des porte-filtres.

-Nous utilisons pour ce type de dessalinisateur des porte-filtres standards pour que le client puisse trouver facilement des cartouches à un tarif abordable.

-Bien faire attention au parcours du tuyau en évitant tout risque de coupure du tuyau, comme le passage à travers une cloison, dans ce cas il faudra prévoir un large perçage de la cloison et mettre une protection mécanique sur le tuyau.

-Vérifier que les bords transparents soit serrés suffisamment car en cas contraire cela peut faire une entrée d'air dans le circuit d'eau.

- Dimensions totales : hauteur 330 mm (porte filtre uniquement), profondeur 125 mm, largeur 2X120 soit 240 mm plus embouts, et compter 450mm en hauteur totale (du dégagement du bocal du porte filtre au haut du purgeur). Nous pouvons fournir à la place de porte filtres pour cartouches 10 pouces des porte-filtres pour cartouches de 5 pouces ce qui permet de réduire la hauteur de 127 mm au détriment d'une surface filtrante 2 fois plus petite.

Kit purgeur/débulleur



Le kit purgeur débulleur Cape Mustang permet d'évacuer plus facilement et automatiquement les bulles qui pourraient pénétrer dans le circuit d'eau, car les bulles d'air sont néfastes à la fiabilité de la pompe haute pression et de la membrane.

Le kit est installé sur les porte-filtres 20 et 20microns (4) et (5) de 5 microns

- Bien vérifier que le bouchon du débulleur soit légèrement ouvert d'un tour minimum.

- Mettre juste un petit scotch de retenue sur le petit bouchon rouge pour ne pas le perdre.

-Le tube transparent va servir à forcer l'eau de mer à descendre en bas du porte filtre et cela va permettre de faire travailler plus facilement le débulleur automatique.

Kit manomètre basse pression. (BP N°6)



- Proposé en option pour les installations ayant une pompe de gavage à clapet ou à membranes qui sont situées au-dessus de la flottaison car ce sont des pompes ayant des pression de 2.5 à 3.5 bars.

- Le manomètre basse pression s'installe entre la sortie du porte filtre (N°5) 5 microns et l'entrée de la pompe haute pression (7).

-Un contrôle visuel sur l'état de propreté des filtres 20 et 5 microns devra être fait, régulièrement et le changement de la cartouche filtrante 5 microns ou 5 et 20 microns devra être fait au moindre doute sur leur propreté.

-Ne pas hésiter à changer ces cartouches peu onéreuses pour le rendement et la fiabilité de votre dessalinisateur.

-Les installations classiques avec pompe de gavage par circulation sous la flottaison n'utilisent pas de manomètre car la pression étant trop faible la lecture du cadran ne serait pas précise. (Ne pas installer un manomètre de 0 à 1 bar ou 0 à

0.5 bars pour essayer avoir un manomètre précis en lecture car pendant le rinçage complet du dessalinisateur la pompe d'eau des réservoirs du bateau va agir et la pression pourra être de 3.5 bars.

Pompe haute pression (N°7)



La pompe haute pression triplex à pistons en céramique est entraînée par un moteur électrique filtrée par la cartouches 5 microns, toutes les impuretés de taille supérieure à 0,005 mm ont été retenues par les filtres.

- Cette pompe haute pression va faire grimper avec la puissance du moteur électrique la pression de l'eau de mer vers les 56/58bars afin de pouvoir créer le principe de l'osmose inverse à l'intérieur du bloc haute pression contenant la membrane.

- Le moteur électrique de la pompe haute pression est de conception 4 charbons.

- Cette pompe a largement été éprouvée, elle est utilisée à une faible vitesse de rotation, et peut travailler à des pressions bien plus importantes que celles utilisées (de l'ordre de 180 bars) ceci apporte gage de fiabilité.

- La platine supportant la pompe haute pression doit être posée horizontalement pour une bonne lubrification de la pompe haute pression et pour que les silentblochs fonctionnent bien.

ATTENTION Pour le transport Cape Mustang a équipé la pompe haute pression d'un bouchon de transport rouge pour empêcher l'huile de s'échapper du carter pendant le transport. Il faudra enlever le bouchon dès la réception et le remplacer par le bouchon de remplissage qui est équipé d'une mise à l'air du carter. Ce bouchon noir avec évent sert à éviter pendant le fonctionnement du dessalinisateur une surpression dans le carter d'huile de la pompe haute pression triplex.



- Le carter contient une huile SAE 5/40 synthétique type huile de moteur diesel norme API : CF, c'est le type d'huile que de nombreux marins utilisent pour leur moteur de bateau.

- La gîte d'un voilier n'a pas d'influence sur la lubrification de la pompe triplex qui travaille par barbotage.

- La contenance en huile du carter est d'environ 1/2 litre (500ml)

- Vidange à effectuer tous les 3 ans ou toutes les 500 heures de fonctionnement.

Comme tout appareil ayant un lubrifiant un contrôle régulier du niveau d'huile est à faire périodiquement par le voyant du carter de la pompe ou par le bouchon de remplissage qui est équipé d'une jauge d'huile.

- Une anode bougie 3/8 ou 1/4 mâles pouce mâle, comme celle des moteurs GE ou Cummins, l'anode est installée sur le circuit hydraulique du moteur électrique (peinture rouge), elle protège le dessalinisateur des actions de l'électrolyse sur les parties métalliques du dessalinisateur. A vérifier comme les autres anodes de votre bateau



- En fonction des lieux de navigation et principalement dans un milieu tropical, il faut vérifier si l'huile du carter de la pompe triplex ne mousse pas par absorption d'humidité. Cela est visible en regardant la tige de contrôle de niveau d'huile. Si l'huile a un aspect mousse claire blanche, votre huile est chargée d'eau par l'humidité de l'air. Dans ce cas faire une vidange et repartir avec une huile neuve.

- Si les joints des pistons de la pompe haute pression commencent à être usés cela se manifeste aussi par de la mousse dans l'huile de la pompe haute pression

- Raccorder les cosses des gros câbles d'alimentation 16 mm², 25 mm² directement sur le moteur, couper le surplus des gros câbles pour le raccordement au tableau de commande électrique. Il est néfaste de garder des grandes longueurs de câble d'alimentation car cela réduit la tension d'arrivée au moteur électrique de la pompe, et fait augmenter la consommation en ampères des batteries.

- Le raccordement électrique au tableau se fait sur les gros borniers situés à la gauche du coffret électrique par serrage des bornes de raccordement avec l'aide un gros tournevis plat. (pas besoin de prévoir des cosses à sertir)

- Raccorder le tuyau venant de la sortie d'eau douce du tube haute pression à la nourrice comportant les vannes, raccorder le tuyau d'eau venant du porte-filtre 5 pouces P2 n°5

- De la tête de la pompe haute pression il faut installer à la sortie haute pression le flexible haute-pression noir vers l'entrée IN du bloc-membrane. Les raccords hydrauliques haute pression sont des raccords 3/8 BSP 60° inox. Un serrage normal est suffisant pour l'étanchéité, par contre il faut comme tout accouplement des raccords hydrauliques bien maintenir pendant le serrage avec une clef adaptée la partie fixe arrière du raccord. Pas de Téflon sur ce type de raccord mais juste un peu de graisse sur le filetage et pas sur la portée cônica.

La pompe haute pression peut être en laiton ou en inox et le moteur de la pompe haute pression peut être refroidi classiquement par air ou par eau cela dépendra de votre choix du niveau sonore et de la puissance du moteur (les versions 93 litres existent uniquement en version à eau)

Dimensions : longueur 450mm, largeur 180mm, hauteur 170mm version à air et hauteur 185mm version à eau

Poids : 18 kg version à air et 19 kg version à eau

Tuyaux haute pression



Raccorder le flexible haute-pression noir à la sortie hydraulique haute pression de la pompe haute pression et à l'entrée IN du tube haute pression.

- Les raccords des flexibles sont des raccords 3/8 BSP 60° inox, un serrage normal est suffisant pour l'étanchéité, par-contre il faut impérativement comme tout accouplement de raccords hydrauliques bien maintenir avec une clef adaptée la partie fixe située à l'arrière du raccord. Mettre un peu de graisse que sur le filetage, pas sur la partie conique de contact

- En fonction de votre achat et si vous devez installer une grande longueur de flexible voir avec votre vendeur pour avoir une longueur adaptée ou Cape Mustang peut vous fournir une union 3/8 BSP 60 pour servir de manchon pour rabouter une longueur de flexible haute pression.

- Bien faire attention au parcours du tuyau haute pression noir de façon à éviter tout risque de coupure du flexible, comme le passage à travers une cloison, dans ce cas il faudra prévoir un large perçage de la cloison et mettre une protection mécanique sur le tuyau cette recommandation est importante surtout pour le flexible haute pression car celui-ci subit les pulsations de la pompe haute pression et vibre pendant le fonctionnement.

- Raccorder le second tuyau haute pression du raccord 3/8 BSP 60° de la sortie (out) du bloc membrane à la vanne de régulation VR du tableau de commande.

- Compter sur un rayon minimum de 100 mm pour la mise en forme du tuyau haute pression.

- Une vérification des raccords de la haute pression sera à faire dès les premiers fonctionnements.

Bloc-membrane (N°9) et ses accessoires



- Le bloc membrane (N°9) est le cœur du système qui contient la membrane de dessalement et l'amortisseur anti-pulsations de pression.

- La position du bloc membrane est sans importance elle peut être verticale ou horizontale (dans le cas d'un montage vertical, installer de préférence le tube avec la sortie saumure en position haute pour faciliter la purge du tube)

- Dans le cas d'un montage en plafond, rajouter un collier de fixation au centre du tube -Le système de fixation du bloc membrane peut s'adapter à de nombreux modes et lieux de fixation.

Si vous fixez le tube à la verticale par exemple dans une penderie, prévoir une butée en bas du bloc membrane, car celui-ci est lourd et les mouvements du bateau risquent de faire glisser le tube des colliers.

- Retirer les bouchons jetables du tube osmotique au dernier moment pour maintenir les membranes humides jusqu'au moment de la pose définitive.

- Sur une extrémité se trouve l'arrivée d'eau de mer de la pompe haute pression qui est l'entrée (IN) du bloc membrane à raccorder à la pompe haute pression avec un flexible haute pression.

- Sur l'autre extrémité du bloc membrane il y a deux sorties, une sortie raccord BSP3/8 60° est le rejet d'eau de la saumure cette sortie (out) est à raccorder avec le flexible haute pression avec le té de la vanne de régulation VR situé sur le tableau de commande. L'autre sortie centrale de la production d'eau douce est à raccorder à la nourrice du tableau de commande ayant les vannes E/F/G.

- En cas de montage vertical, prévoir une cale de retenue en bas du tube et bien faire le rejet de la saumure par le haut du tube pour faciliter l'évacuation des bulles d'air à la mise en service.

- Encombrement : prévoir quelques centimètres supplémentaires pour le dégagement du flexible haute pression

Tube	Longueur	Largeur	Hauteur	Poids avec membrane
2521 (32L)	800	140	140	5.9 kg
2540 (55L)	1280	140	140	8, 7kg
4021 (59L)	900	180	180	11.90 kg
4040 (93L)	1320	180	180	16,20 kg

Amortisseur de pression, anti-pulsation (©®)



L'amortisseur anti-pulsation spécial Cape Mustang (©) est intégré dans le bloc membrane coté entrée haute pression (IN) il est visible uniquement en ouvrant le bloc membrane. Cet amortisseur sert à absorber les variations de pression et les pulsations de la pompe du circuit d'eau haute pression néfaste à la fiabilité de la membrane. Son usage est comparable à un vase d'expansion où a une bouteille anti-pulsation, la fiabilité en plus, pas de risque de fuites d'eau, pas de perte d'air, des performances constantes pour toute la durée de vie de votre dessalinisateur. C'est un accessoire important pour la durée de vie des membranes et nous l'utilisons sur tous nos modèles.

Vannes inox ¼ de tour (A, B, C, etc.)

Toutes les vannes livrées sont des vannes inox 314 quart de tour voir un PVC pour les tuyaux en 3/8



Vanne fermée



Vanne ouverte



Vanne fermée



Vanne ouverte

L'usage d'une vanne est simple : si le levier de la vanne est dans le sens horizontal du circuit d'eau donc parallèle à la vanne le circuit d'eau est ouvert, l'eau circule, si le levier de la vanne est perpendiculaire (90°) à la vanne, l'eau est stoppée.

Toutes les vannes installées en dessous de la ligne de flottaison doivent être équipées de deux colliers inox de serrage pour les montages par tuyau plastique standard,

A votre achat vous avez des montages pour tuyau PU avec raccords automatiques donc sans colliers.

Une vérification régulière devra se faire pour éviter toutes fuites.

Membrane

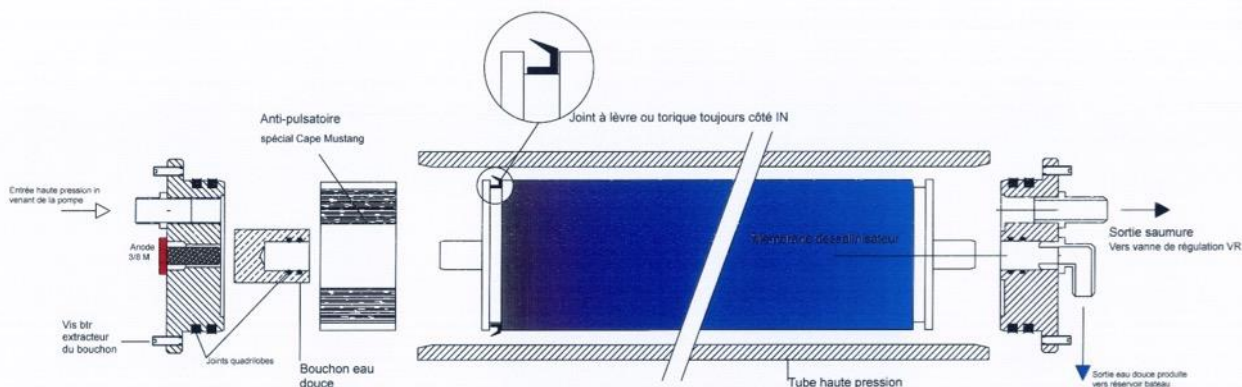


Schéma montage membrane dans tube dessalinisateur Cape Mustang version Explorer

La membrane est le cœur de la production d'eau douce de votre dessalinisateur, c'est un élément technique et fragile.

-Le bloc membrane contient la membrane osmotique pour eau de mer, cette membrane a un diamètre de 4 pouces (99 mm) et sa longueur peut être de 21 pouces (533mm), ou une longueur de 40 pouces (1016mm) en fonction du modèle de dessalinisateur acheté.

-L'appareil est livré en général avec la membrane installée avec l'amortisseur anti-pulsations dans le bloc membrane.

-La membrane est livrée dans le bloc membrane avec un produit conservateur d'une durée de vie de 1 an.

-Pour les personnes type constructeurs amateurs achetant un dessalinisateur bien avant la mise à l'eau de leurs bateaux ceux-ci peuvent faire la demande à Cape Mustang d'un dessalinisateur sans sa membrane et effectuer l'achat de la membrane juste avant la mise à l'eau de leur bateau.

-La membrane ne doit pas supporter des températures inférieures à 0° car la surpression de l'eau gelée déchire les éléments filtrants de la membrane.

La membrane ne doit pas supporter des températures d'eau supérieures à 40°.

-La membrane doit toujours être maintenue dans une solution stérilisante pour éviter toutes croissances bactériennes pendant les périodes de plus de 15 jours de non-utilisation du dessalinisateur.

- La membrane ne supporte pas les hydrocarbures.
- Eviter l'utilisation de votre dessalinisateur dans un port car dans l'eau des ports il y a des matières fécales, donc une eau très chargée en bactéries.
- La membrane ne supporte pas l'eau chlorée. Nous vous fournissons dans cette version Oasis un filtre à charbons actifs (N°18) à installer entre le réservoir d'eau douce de votre bateau et la vanne de rinçage (B).
- Changer la cartouche du charbon-actifs tous les 6 mois d'utilisation.
- Utiliser ce porte filtre pas que pour le dessalinisateur mais pour tout le réseau d'eau de votre bateau (évier, douche etc.) cela vous empêchera aussi d'avoir des odeurs de réservoir sur les postes d'eau.
- Retirer les bouchons jetables du bloc membrane au dernier moment pour maintenir la membrane traite jusqu'au dernier moment de la pose.

Si votre tube haute pression n'a pas été équipé par nos soins:

- Au montage d'une membrane neuve vérifier que le joint noir extérieur à la membrane se trouve toujours du côté de l'admission de la haute pression, coté In. (Voir schéma ci-dessus)
- Introduire les 2 amortisseurs anti-pulsations en caoutchouc noir de chaque côté de la membrane.
- Lubrifier les joints toriques du bloc membrane avec de la glycérine, paraffine, vaseline ou en dépannage du liquide à vaisselle, insérer les éléments soigneusement et en douceur.

UTILISATION

- Pendant les phases de rinçage régler la vanne de débit (VR) avec une petite pression entre 3 et 10 bars c'est le meilleur moyen pour bien rincer et stériliser au cœur de la membrane et pas seulement en surface.
- Après un certain temps la vanne VR sera dans l'incapacité de maintenir une pression entre 3 et 10 bars, cela est normal car la pression se divise entre la vanne VR et la sortie d'eau douce, car n'ayant plus d'eau salée dans le tube l'eau douce traversera facilement la membrane et ne passera plus par la vanne VR qui offrira en fonction de votre réglage un peu de résistance au passage de l'eau douce.
- Si votre dessalinisateur contient une eau pure de rinçage lors du démarrage du dessalinisateur bien mettre la vanne haute pression (VR) en mode grand passage (vanne tournée sens contraire des aiguilles d'une montre après 1 à 2 minutes de fonctionnement avec de l'eau de mer entrante et vous pouvez procéder progressivement au bon réglage de la pression dans le tube (50 à 60 bars).

Il faut à la première mise en service bien prendre le temps de chasser l'air dans le tube haute pression pour la fiabilité future de la membrane sinon il peut se créer de la cavitation et des micros perçages dans la membrane.

- La limite d'utilisation en pression des membranes à eau de mer du type vendues avec l'appareil est de 70 bars maximum au-dessus de cette pression les éléments filtrants de la membrane se détruisent.

Panneau de contrôle



- Installer le panneau de contrôle dans un endroit facile d'accès le plus près du dessalinisateur et de la membrane. (Largeur 400 , hauteur 250 prévoir un minimum de 130mm à l'arrière du tableau pour le passage des tuyaux.
- Le tableau est prévu pour être encastré, mais il peut aussi être installé sur une cloison car nous livrons le tableau avec 4 supports muraux. Dans ce cas de montage il y aura un vide de 130mm à l'arrière du tableau pour faire les raccordement électriques et hydrauliques.

Raccordement hydraulique

- Le tableau est équipé en son centre d'une vanne de régulation de pression type vanne manuelle pointeau ou d'une vanne semi-automatique VR (©) (option), dans ce cas de vanne semi-automatique cette vanne régule semi automatiquement la pression du bloc membrane à la pression affichée sur le manomètre haute pression.
- La vanne doit être raccordée avec le flexible haute pression à la sortie 'out' de la saumure du tube haute pression.
- Un manomètre haute pression HP indique la pression de fonctionnement dans le tube, votre dessalinisateur est vendu avec une membrane qui doit travailler idéalement à 56/58 bars qui est la pression préconisée par les fabricants de membranes.
- 3 vannes papillons ¼ de tour (E, F, G) repère bleu, gèrent la sortie d'eau douce.
- Raccorder le raccord PU à la sortie eau douce du tube haute pression.
- La vanne E est utilisée pour tester l'eau produite, remplir un jerrican, bouteille d'eau à boire de préférence en verre, la goûter.
- La vanne F est utilisée pour le rejet à la mer des premières minutes de production ou d'un usage plus long pour la remise en service du dessalinisateur après une stérilisation.

-La vanne G est celle qui permet de remplir le ou les réservoirs du bateau et le raccordement au réservoir se fait par le haut du débitmètre.

- Dans cette version Cape mustang fournit un passe coque en 3/8 pour le raccordement dans un réservoir

- Il est possible si le réservoir est équipé d'une grosse mise à l'air de faire un piquage avec un Y.

-Adapter les bonnes longueurs aux tuyaux et au câble électrique. -Bien faire attention au parcours des tuyaux d'eau de mer et d'eau douce, en évitant tout risque de coupure du tuyau, comme par exemple le passage à travers une cloison, dans ce cas il faudra prévoir un large perçage de la cloison et mettre une protection mécanique sur le tuyau.

-Veuillez à bien mettre deux colliers inox sur tous les raccords en dessous de la flottaison si vous utilisez des tuyaux en plastique standard

-Installer les tuyaux de façon à éliminer toutes poches d'air dans les circuits hydrauliques.

Raccordements électriques

Le tableau est équipé d'un disjoncteur marche/arrêt pour la pompe de gavage, (Booster pump n°3) et d'un disjoncteur du moteur de la pompe haute pression (High pressure pump n° 7).

Le tableau est livré pré-câblé pour éviter d'avoir à se raccorder directement sur les disjoncteurs et d'avoir une meilleure qualité de contact électrique des câbles de puissance.

-Seules les connexions d'alimentation seront à exécuter comme indiqué par la suite.

- Les câbles de puissance 16, 25 mm² ou 35mm² rouge et noir sont à raccorder de cette façon :
Partir du moteur de la pompe haute pression avec les câbles équipés d'origine de cosses serties.

.Le câble 1 (- noir) batterie sur la borne - en cuivre

.Le câble 2 (+ rouge) de la batterie à la borne + au centre

.Le câble 3 (+rouge) de la borne pompe HP au moteur pompe HP

-Raccorder le câble souple deux conducteur à la pompe de gavage et la lampe UVC du porte filtre tamis

-Faire un serrage efficace sur ces 3 bornes avec un gros tournevis plat et vérifier régulièrement le serrage de ces bornes Les câbles en cuivre multibrins se tassent beaucoup dans le temps, et le serrage devient moins performant au niveau du contact. Cela crée un échauffement important de la borne qui peut aller à la destruction des contacts des composants.

- Ne pas hésiter à réduire la longueur des câbles d'alimentation car les chutes de tension sont importantes en 12 et 24 volts et sont néfastes au rendement du moteur électrique. Cape mustang vous a fourni 2X5mètres de câble d'alimentation en standard si cette longueur est trop courte contacter Cape Mustang pour une modification de la longueur voire de la section des câbles d'alimentation.

Manomètre haute pression (HP n°10)

-Le manomètre haute pression (HP n°11) de 0 à 100 bars est installé sur le panneau de contrôle

- Le manomètre haute pression permet de visualiser la pression dans la membrane.

-Pendant les cycles de rinçage et de nettoyage la pression garder un petit peu de pression sur la vanne VR de quelques bars, un petit peu de pression lave et stérilise mieux le cœur de la membrane car elle force l'eau douce ou l'eau stérilisée à traverser le corps de la membrane.

-Pendant la production d'eau du dessalinisateur la pression affichée doit être proche de 56 /58 bars.

-La pression idéale des membranes d'eau de mer est de 56/58 bars. Votre dessalinisateur a été conçu pour cette pression d'utilisation. Si vous faites fonctionner à une pression légèrement plus basse votre dessalinisateur produira moins d'eau douce, si vous augmentez la pression au-dessus de 56 bars vous allez augmenter la consommation du moteur électrique, si vous réglez votre dessalinisateur proche de 65 bars vous risquez d'avoir des surpressions néfastes à son fonctionnement et vous fatiguez plus votre membrane.

-Les dessalinisateurs Cape Mustang peuvent être équipés d'une vanne semi-automatique de régulation maison qui assure une pression constante par rapport à la valeur réglée de la vanne VR.

Débitmètre (n°12)

-Le débitmètre est à installer à l'entrée du réservoir d'eau douce du bateau, il visualise la production d'eau douce qui est produite par le bloc membrane.

- La sortie qui va au réservoir se fait sur le haut du débitmètre.

-Ne pas l'installer en sortie directe du tube HP, car en phase de rinçage celui risque de se bloquer à cause d'un débit plus important d'eau que celui pour lequel il a été calibré.



Horamètre (n° 8)

L'horamètre situé sur le tableau de commande vous indique le nombre d'heures de fonctionnement de votre dessalinisateur.

Souape de décharge SD (n° 20)



- La soupape de décharge (ou de sécurité) sert à éviter de mettre en surpression la membrane elle réglée vers 65 bars.
- Raccorder la sortie de la soupape de décharge au circuit du rejet de la saumure
- Veillez que la vanne de réglage VR de la pression contenu dans les tubes HP ne soit pas réglé trop haut en pression, pour que cette soupape de décharge fonctionne le plus rarement possible.
- Raccorder la sortie de la soupape au passe coque de rejet de la saumure par un tuyau PU de 12mm avec l'aide des raccords en Te ou Y prévus.

Rejets

- La distance entre la vanne F, de la purge de la soupape de décharge (SD n°20) ou du rejet de la saumure (VR n°11) et le passe-coque est sans importance.
- Eviter d'installer le passe-coque rejet trop au-dessus de la ligne de flottaison, cela pour réduire le bruit de la chute d'eau.
- L'idéal est une hauteur de 15cm, on pas le bruit de la chute d'eau et on peut visualiser si le dessalinisateur fonctionne bien.
- Si le tube haute pression se trouve situé au-dessus du passe coque, faire un siphon haut avec le tuyau de rejet pour éviter que l'eau contenue dans le tube haute pression s'échappe quand le dessalinisateur est à l'arrêt.
- En cas d'une pose de passe-coque de rejet sous la flottaison installer une vanne d'arrêt sur le passe-coque pour les arrêts prolongés et ajouter un clapet anti-retour.
- Ne pas utiliser de passe-coque en plastique simple sous la ligne de flottaison.
- Il est possible aussi d'installer le rejet de la saumure et de la vanne F dans une vidange du bateau (comme celle d'un évier en prenant soin que cette vidange puisse avoir un débit supplémentaire de 700 litres/heure à celle prévue, et que l'évier ait bien un siphon pour éviter le retour de mauvaises odeurs des premières productions d'eau.
- Utiliser le Y et un Té fournis avant le passe coque si vous utilisez un seul passe coque comme le montage du plan.
- En mode fonctionnement production d'eau douce dans le réservoir du bateau bien penser à fermer la vanne F rejet première production, sinon vous risquez de mélanger de la saumure avec votre production d'eau douce

Raccordement réservoir d'eau douce. (N°15)

- La distance et les différences de niveau entre le dessalinisateur et le réservoir d'eau douce n'ont pas d'importance. Il faudra juste éviter tout pincement du tuyau et bien protéger le tuyau des arêtes vives qui pourraient l'endommager.
- La tuyauterie de la production d'eau douce venant du haut du débitmètre installée sur le tableau de commande devra être raccordé à la partie supérieure du réservoir d'eau du bateau et ne doit pas plonger dans l'eau du réservoir.
- En cas de raccordement sur l'évent du réservoir bien s'assurer que celui-ci est d'un diamètre suffisant pour toujours faire sa fonction d'évent pendant la production d'eau douce. Sinon il y a un risque dangereux de surpression dans le réservoir.
- Nous fournissons un petit passe coque plastique 3/8M avec son raccord PU, pour l'arrivée de l'eau douce du dessalinisateur, faire un perçage d'un diamètre de 21mm de diamètre.

Jerrican

- Un jerrican de 10 litres est fourni si vraiment vous le souhaitez, nous ne le fournissons plus pour les expéditions car le jerrican est encombrant et cela fait qu'il y a plus de frais de transport à cause de son volume que le prix du jerrican et la plupart des bateaux ont des jerricans d'eau à bord
 - Pour les phases de stérilisation introduire le tuyau venant des vannes C avec sa pompe manuelle dans le jerrican, actionner la pompe manuelle pour amorcer le circuit de rinçage.
- La pompe d'amorçage avec son tuyau est toujours fournie



Lampe UVC réservoir. (N°21)

- Cette lampe étanche Cape Mustang est fournie pour avoir une très bonne stérilisation de l'eau du réservoir d'eau douce du réservoir.
 - Montage : Vérifier le dégagement de la lampe à son emplacement prévu. Faire un perçage d'un diamètre de 35mm sur le dessus de votre réservoir, sur un côté ou sur la trappe de visite du réservoir (bien respecter ce diamètre) Ou faire le montage sur le couvercle de la trappe de visite. Introduire la lampe, puis par la trappe de visite introduire le contre écrou de fixation puis serrage de l'ensemble avec une clef de 45.
- Raccorder la lampe sur la minuterie fournie qui elle-même sera à raccorder sur un circuit lumière ou autre. L'ampoule UVC (fluor ou led spécifique) a pour but de détruire les germes, les bactéries, algues, virus et autres organismes primitifs présents dans de l'eau potable ou brute.
- L'efficacité des UV contre les contaminants de la plupart des microbiologiques tels que des bactéries les virus dépassent généralement 99.99%. Le traitement de l'eau par UV est très efficace car proche des 100% contre les salmonelles (fièvre typhoïde), salmonella enteritidis (gastroentérite), cholerae de vibrio (choléra), tuberculose de Mycobacterium (tuberculose), pneumophila de Legionella (Légionellose), virus de la grippe, de poliomyélite, et Hepatitis. Principe: Lorsqu'un micro-organisme est exposé à un rayonnement UV-C, le noyau de la cellule est atteint, et la duplication de l'ADN est stoppée. Les rayonnements UV-C ont un effet sur l'ADN, l'acide nucléique et les enzymes. Les organismes pathogènes sont donc inactivés ou détruits.



- Votre dessalinisateur est aussi équipé d'une lampe UVC dans le filtre tamis mais son action est moins efficace car l'eau passe rapidement dans le tamis et le temps d'utilisation idéal pour tuer les bactéries est de 9 à 10mm pour avoir une bonne stérilisation de toutes les versions de bactéries. La lampe UVC du tamis permettra de détruire une bonne quantité de bactéries dans l'installation ce qui est déjà bien pour la maintenance de la membrane.
- A l'usage cette lampe UVC de réservoir il faut l'utiliser après chaque entrée d'eau dans le réservoir pendant 10mm minimum et si vous ne faites pas entrer d'eau dans le réservoir il est bien de la faire fonctionner au moins 1 fois par semaine car il est très difficile d'avoir une stérilisation sûre à 100% dans le temps.

Raccords hydrauliques

Avec votre achat, Cape Mustang fournit un rouleau de Téflon pour l'étanchéité des raccords basiques. A la mise en place du Téflon sur les raccords mâles ne pas dépasser 4/5 tours de Téflon sur les filetages. Faire attention que du Téflon ne se trouve pas à l'intérieur des raccords pendant le montage.

Le téflon fonctionne que pour un serrage en butée (ne pas faire revenir en arrière un serrage)

Les raccords doivent être absolument propres, bien nettoyer le raccord et son logement en enlevant les déchets de Téflon qui pourraient y subsister.

Vous pouvez utiliser pour les raccords hydrauliques aussi de la filasse ou mieux du fil blanc très performant de chez Loctite référence 55 (excellent produit)

Pour les raccords plastiques l'utilisation de la pâte blanche Loctite SI 5331 est plus pratique et efficace que le téflon, il faut par contre respecter le temps de séchage.

Préliminaires avant la mise en service

- Vérifier que tous les tuyaux soient bien en place et correctement fixés
- Vérifier la présence des cartouches et le serrage des bouchons des porte-filtres
- Vérifier le serrage des raccords et borniers électriques et contrôler avec une petite pince si tous les câbles des borniers sont bien dans les bornes.
- Vérifier si la tension est bonne à l'arrivée du tableau électrique .
- Vérifier le niveau d'huile et la présence du bouchon d'huile avec indicateur de niveau, bouchon noir avec évent qui doit remplacer le bouchon rouge de transport.
- Vérifier que les vannes soient bien dans la position de mise en service.

-Amorçage et purge du circuit d'eau de mer. (Vanne H)

Méthode traditionnelle.

Une fois tout votre équipement installé, avant la première mise en service de votre dessalinisateur il faut amorcer le circuit d'eau de mer, pour cela il faut

-Ouvrir la vanne A de la crépine d'entrée d'eau de mer, ouvrir la vanne purgeur H (n°21) vanne bleu situé en entrée de la pompe haute pression.

- Mettre le petit tuyau transparent de la vanne purgeur H (N°21) dans un récipient ou utiliser le jerrican
- Mettre en service le disjoncteur de la pompe de gavage du tableau de commande ce qui fera fonctionner que la pompe de gavage.

- De cette façon la pompe de gavage va aspirer l'eau de mer et remplir les filtres, sans faire fonctionner le moteur de la pompe haute pression du dessalinisateur.

- Dès la purge du circuit d'eau de mer finie par l'absence de bulles d'air dans le tuyau transparent, fermer la vanne purgeur H et mettre en service le moteur de la pompe HP du dessalinisateur.



-Votre dessalinisateur est maintenant prêt à fonctionner.

Note avant d'appliquer la méthode de production d'eau ou pour le changement de membrane.

- A la première production rejeter les premiers litres d'eau produits pendant 10/15 minutes.
- Pendant les 3 premières minutes, montez très progressivement la pression par la vanne (VR n°11) la pression à 40 bars, au bout de 2 à 3 minutes régler la pression à 50 bars, au bout de 3 minutes régler la pression à 56 bars, de cette façon tout l'air contenu dans le tube haute pression sera chassé progressivement, et si vous êtes équipé de la vanne (VR n°11) semi-automatique (option) celle-ci réglera précisément la pression dans le tube contenant la membrane.
- Pendant la période de pression de 30 à 45 bars bien faire la mise en pression très progressive car c'est le passage le plus sensible pour la membrane.
- Après, vérifier et ajuster régulièrement la pression autour des 56/58 bars, surtout si vous avez des variations de production électrique (alternateur en service, éolienne en service ou en arrêt, etc.) car toute variation sur la valeur de tension de l'alimentation du moteur modifie proportionnellement sa vitesse du moteur, donc le débit et la pression dans le tube HP.

Pour les modes d'utilisation, voir les fiches d'utilisation ou chaque utilisation (rinçage, production, stérilisation sont expliqués)

Il est très important de bien purger lentement le tube haute pression, si vous faites une mise en pression rapide, la purge de l'air mal réalisée de votre tube haute pression risque de faire des micros trous dans votre membrane et réduire ses performances en purification.

Méthode préconisée Cape Mustang :

Les membranes étant fines et sensibles nous conseillons de faire la même méthode mais dans un premier temps la faire avec de l'eau douce et pas avec de l'eau de mer. L'eau douce poussée par la pompe HP ne va pas attendre les 40 bars de pression

pour traverser la membrane, car par nature c'est de l'eau douce donc sans sel et imputés, donc l'eau douce va traverser facilement la membrane puis chasser l'air à l'arrière de la membrane. et mettre de l'eau douce à l'arrière de la membrane pour faire une contre pression.

Pour le réglage de vanne de régulation la dévisser de 4 à 5 tours tout simplement, pendant le remplissage et la purge la pompe haute pression ne pourra fournir que quelques bars, cela est normal car le remplissage se faisant à l'eau douce celle-ci passe en majorité du côté de la sortie eau douce.

Utilisation du dessalinisateur

ARRET DU DESSALINISATEUR

Arrêt inférieur à 2 ou 3 jours

- Mettre l'appareil hors tension tout simplement.
- Après l'arrêt de la production, fermer la vanne du passe coque.

Arrêt de 3 jours à 15 jours

- Procéder à un rinçage, voir les fiches de fonctionnement pour définir l'option choisie
- Le rinçage total permet de rincer toute l'installation d'une grande partie du sel.

Arrêt de plus de 15 jours

- Si l'appareil doit être immobilisé pour une période supérieure à 2 semaines environ, procéder à un rinçage et en plus d'une stérilisation. Voir les fiches de fonctionnement pour définir l'option choisie

Le stockage nécessite l'utilisation d'un jerrican qui doit être parfaitement propre.

- Pour un arrêt d'hivernage faire un rinçage intensif en n'hésitant pas à vider vos réservoirs d'eau douce par votre dessalinisateur puis faire la stérilisation.

Il est fortement conseillé de lancer un rinçage à l'eau douce à chaque arrêt de l'osmoseur, ceci garantit la longévité de la membrane et évite l'oxydation des parties métalliques par électrolyse.

Si l'appareil doit être immobilisé par une température inférieure à 0°C, il faut ajouter une solution antigel dont la procédure d'utilisation est identique à celle de la stérilisation.

Attention aux clients mettant leur bateau sur cale l'hiver, même en Méditerranée certains hivers sont rigoureux dans le sud de la France ou la Grèce. Si le bateau est sur l'eau dans ces régions le risque est bien moindre car l'eau de la mer régule la température à l'intérieur du bateau.

Si l'arrêt de l'appareil est supérieur à 1 an, renouveler l'opération de stockage au moins une fois l'an, car la solution se dégrade et devient inefficace contre les développements bactériens qui risquent de détériorer la membrane.

Si vous avez à démonter le moindre raccord ou tuyau bien rincer à l'eau douce les projections d'eau de mer.

Ne pas hésiter à user et abuser de mettre un voile de lubrifiant qui nettoie, protège et chasse l'humidité en aérosol type WD40 ou silicone

Impérativement bien purger le circuit d'eau de mer et les porte-filtres avant de mettre la pompe haute pression en service.

En cas de doute ou si vous souhaitez un conseil de montage, ne pas hésiter à contacter nos techniciens.

Fournisseur : La boutique du bosco SAS



1 Rue Jacquart
ZA des 4 buissons
38230 Tignieu-Jamezieu FRANCE



0769748921

Mail: contact@cape-mustang.com

Site web: www.cape-mustang.com

Siret : 813045374

APE : 3230ZZ

APRM : 2829BZ

TVA intercommunautaire : FR33 813045 374



NOTES PERSONNELLES