



# Tarif général Cape Mustang

## 1<sup>ème</sup> trimestre 2024



### Tarifs dessalinisateur Cape Mustang

Dessalinisateurs modulaires

#### Gamme Essentiel

(Garantie 3 ans)

Gamme avec réglage de la pression sur le tube  
Performances données avec salinité de 35 kg de sel/m3 et une température d'eau de 25° tolérance 5%  
Note : version à eau très silencieuse



-Pompe laiton ou inox avec pistons céramique  
-Moteur refroidissement air ou eau  
-Lampe UVC pour réservoir

Modèle	Production Litres/heure Litres/jour	Moteur Puissance Tension	Membrane Nombre	Membrane Diamètre Longueur	Pompe Gavage	Refroidissement moteur	Pompe	Tarif Euro TTC	Tarif Euro HT
E32/12V//A/L	32 litres/heure 768 litres/jour	340 watts 12DC	1 2521	2.5 pouces 21 pouces	oui circulation	air	laiton	3600.00	3000.00
E55/12V /A/L	55 litres/heure 1320 litres/jour	455 watts 12v DC	1 2540	2.5 pouces 40 pouces	oui	air	laiton	3800.00	3166.67
E55/12V//A/I	55 litres/heure 1320 litres/jour	455 watts 12v DC	1 2540	2.5 pouces 40 pouces	oui	air	inox	4550.00	3791.67
E55/12V E/L	55 litres/heure 1320 litres/jour	455 watts 12v DC	1 2540	2.5 pouces 40 pouces	oui	eau	laiton	4350.00	3625.00
E55/12V/E/I	55 litres/heure 1320 litres/jour	455 watts 12v DC	1 2540	2.5 pouces 40 pouces	oui	eau	inox	5100.00	4250.00
E59/12V//A/L	59 litres/heure 1416 litres/jour	455 watts 12v DC	1 4021	4 pouces 21 pouces	oui	air	laiton	3940.00	3325.00
E59/12V//A/I	59 litres/heure 1416 litres/jour	455 watts 12v DC	1 4021	4 pouces 21 pouces	oui	air	inox	4690.00	3908.00
E59/12V/E/L	59 litres/heure 1416 litres/jour	455 watts 12v DC	1 4040	4pouces 40 pouces	oui	eau	laiton	4490.00	3741.67
E59/12V/E/I	59 litres/heure 1416 litres/jour	550watts 12v DC	1 4040	4pouces 40 pouces	oui	eau	inox	5240.00	4366.67
E93/12V/E/L	59 litres/heure 1416 litres/jour	455 watts 12v DC	1 4040	4pouces 40 pouces	oui	eau	Laiton	4675.00	3895.83
E93/12V/E/I	59 litres/heure 1416 litres/jour	550watts 12v DC	1 4040	4pouces 40 pouces	oui	eau	Inox	5425.00	4520.83
Version 24V	Gamme identique 12V							Ajouter 100€ à	la gamme 12V
Version 230V	110 à 250 litres					air	laiton ou inox	Sur devis	

Dessalinisateurs modulaires

#### Gamme Explorer

Usage intensif

Avec tableau encastré et coffret électrique

(Garantie 3 ans)

Moteur 24 volts refroidissement à eau

Moteur 230V refroidissement à air



Modèle	Production Litres/heure Litres/jour	Moteur Puissance Tension	Membrane Nombre	Membrane Diamètre Longueur	Pompe Gavage	Tarif Euro TTC	Tarif Euro HT
Ex150/1100M inox	150 litres/heure 3600 litres /jours	1500 watts 230 mono	1	4 pouces 40 pouces	oui	7851.00	6542,50
E230I/2200M inox	230 litres/heure 5520 litres /jours	2200 watts 230 mono	1	4 pouces 40 pouces	oui	8930,00	7441.67

Dessalinisateurs modulaires

**Gamme Oasis**

Usage intensif, le dessalinisateur des professionnels  
Nourrices et commande et contrôle avec tableau encastré  
(Garantie 3 ans)  
les modèles avec refroidissement à eau sont silencieux  
Avec lampe UVC dans le filtre tamis  
Double filtration



-Pompe laiton ou inox avec pistons céramique  
-Moteur refroidissement air ou eau  
-Lampe UVC pour réservoir

Modèle	Production Litres/heure Litres/jour	Moteur Puissance Tension	Membrane Nombre	Membrane Diamètre Longueur	Pompe Gavage	Refroidissement moteur	Pompe	Tarif Euro TTC	Tarif Euro HT
O55/12V /A/L	55 litres/heure 1320 litres/jour	455 watts 12v DC	1 SW 2540	2.5 pouces 40 pouces	oui	air	laiton	4800.00	4000.00
O55/12V/A/I	55 litres/heure 1320 litres/jour	455 watts 12v DC	1 2540	2.5 pouces 40 pouces	oui	air	inox	5550.00	4625.00
O55/12V E/L	55 litres/heure 1320 litres/jour	455 watts 12v DC	1 2540	2.5 pouces 40 pouces	oui	eau	laiton	5350.00	4458.33
O55/12V/E/I	55 litres/heure 1320 litres/jour	455 watts 12v DC	1 2540	2.5 pouces 40 pouces	oui	eau	inox	6100.00	5083.33
O59/12V/A/L	59 litres/heure 1416 litres/jour	455 watts 12v DC	1 4021	4 pouces 21 pouces	oui	air	laiton	4940.00	4166.67
O59/12V/A/I	59 litres/heure 1416 litres/jour	455 watts 12v DC	1 4021	4 pouces 21 pouces	oui	air	inox	5690.00	4741.67
O59/12V/E/L	59 litres/heure 1416 litres/jour	455 watts 12v DC	1 4040	4pouces 40 pouces	oui	eau	laiton	5490.00	4575.00
O59/12V/E/I	59 litres/heure 1416 litres/jour	550watts 12v DC	1 4040	4pouces 40 pouces	oui	eau	inox	6240.00	5200.00
O93/12V/E/L	59 litres/heure 1416 litres/jour	455 watts 12v DC	1 4040	4pouces 40 pouces	oui	eau	Laiton	5675.00	4729.17
O93/12V/E/I	59 litres/heure 1416 litres/jour	550watts 12v DC	1 4040	4pouces 40 pouces	oui	eau	Inox	6425.00	5375.00
Version 24V	Gamme identique 12V							Ajouter 100€ à	la gamme 12V
Version 230V	110 à 250 litres					air	laiton ou inox	Sur devis	

Dessalinisateurs modulaires






**Gamme weekend**

Version très compact, complète, filtres, pompe de gavage, tuyauteries, câbles électriques, passe-coque etc.



Modèle	Production Litres/heure Litres/jour	Moteur Puissance Tension	Membrane Nombre	Membrane Diamètre Longueur	Pompe Gavage	Tarif Euro TTC	Tarif Euro HT
W33/12V	33 litres/heure 792 litres/jour	400 watts 12v DC	1	2.5 pouces 40 pouces	Oui	5680	4733,34
W50/12V	50 litres/heure 1200 litres/jour	450 watts 12v DC	1	4 pouces 21 pouces	Oui	5980	4983.33
W50/24V	50 litres/heure 1200 litres/jour	450watts 24v DC	1	4 pouces 21 pouces	Oui	5980	4983.33

## Pompe de gavage

	Modèle	Tension	Production	Tarif Euro TTC
	12/C/E	12V	5 à 9 litres/mm Usage versions de 32 ou 55 ou 59 litres/heure avec pompe sous la flottaison Utilisable aussi pour les climatiseurs et les groupes froids modèle de circulation modèle avec peu de pression	28 €
	12/O/A	12V	6 litres/mm 15w Usage pour les versions 32 et 55 litres/heure	104 €
	12/O/E	12V	6 litres/mm Usage uniquement pour les versions 32/55/59 litres/heure moteur refroidi par eau	154€
	12/E/E	12V à 24V	6 à 13.5 litres/mm Usage pour les versions 93 litres/heure régulation automatique du débit moteur refroidi par eau	294€
	12/CM	12V	De 8,5 à 11.7 litres/mm Usage pour les dessalinisateurs 110 litres/heure	490€
	230V divers version		De 18 à 25.5 litres/mm Usage pour les dessalinisateurs de 110 à 250 litres/H 110 litres/heure	devis

### Membrane eau de mer dessalinisateur

Les membranes Filmtec, Nitto Hydranautic, Vontron, Tango, HJC peuvent être utilisées quelle que soit la marque du dessalinisateur et ont toutes des performances élevées. Ce sont des membranes qui supportent des pressions importantes de dessalement et pas des membranes d'osmoseur basse pression. Les 4 derniers chiffres donnent la taille, les premières références qui sont indiquées avant peuvent changer d'un fournisseur à un autre.



Modèle (membranes ayant des caractéristiques très proches donc compatibles entre elles)	Marque	Référence fournisseur	Tarifs Euro TTC
Membrane diamètre 2.5 pouces, longueur 14 pouces	Nitto -Hydranautic	SWC-2514	290€
Membrane diamètre 2.5 pouces, longueur 21 pouces	CM, Vontron, Tango, HJC en fonction des arrivages	SW/SWC/TF taille 2521	310€
Membrane diamètre 2.5 pouces, longueur 40 pouces	CM, Vontron, Tango, HJC en fonction des arrivages	SW/SWC/TF taille 2540	380€
Membrane diamètre 4 pouces, longueur 21 pouces	CM, Vontron, Tango, HJC en fonction des arrivages	SW/SWC/TF taille 4021	410€
Membrane diamètre 4 pouces, longueur 40 pouces	CM, Vontron, Tango, HJC en fonction des arrivages	SW/SWC/TF taille 4040	450€

## Produits entretien dessalinisateur

Pot de 1 kilo de méta bisulfite de Sodium avec une cuillère doseuse pour le stockage et la stérilisation des membranes  
Traitement pour 100 litres



18€

Pot de ½ kilo de méta bisulfite de Sodium avec une cuillère doseuse pour le stockage et la stérilisation des membranes  
Traitement pour 50 litres



13.5€

Jerrycan de 5 litres traitement antigel et stockage des membranes pour zones avec risque de gel.  
Très nombreux traitements possibles (voir fiche technique)



95€

Cartouche filtrante 5 pouces lavable  
Modèle tamis, calibre 100 ou 50 microns



9€

Cartouche filtrante 10 pouces lavable  
Modèle tamis, calibre 100 ou 50 microns



12€

Cartouche filtrante 5 pouces  
Charbon actif  
Jetable



9€

Cartouche filtrante 10 pouces  
Charbon actif  
Jetable



11€

Cartouche filtrante 5 pouces  
Calibre 5 microns ou 20 microns  
Jetable



3€

Cartouche filtrante 10 pouces  
Calibre 5, 20 microns ou 50 microns  
Jetable



3.2€

## Accessoires dessalinisateurs Cape Mustang

### **Accessoires**

Compteur horaire  
Noir 6 à 50V avec voyant  
Diamètre extérieur 58 mm  
Diamètre perçage de 51,2 mm  
Cercle extérieur inox



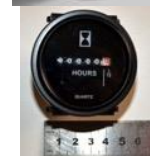
**Tarifs TTC**  
27€

Compteur horaire  
Blanc 6 à 50V avec voyant  
Diamètre extérieur 58 mm  
Diamètre perçage de 51,2 mm  
Cercle extérieur inox



27€

Compteur horaire  
Noir 6 à 50V avec voyant  
Diamètre extérieur 58 mm  
Cercle extérieur acier  
Diamètre perçage de 51,2 mm



12€

Contacteur de puissance 12 volts ou 24 volts  
Capacité 150 ampères  
Durée de vie 50000 heures  
Action : 1 million  
Consommation 8/13 watts  
Hauteur 83 mm, largeur 62, épaisseur 49 mm



28,5€

<p>Contacteur de puissance 12 volts  Capacité 200 ampères  Avec ventilateur  Hauteur 75 mm, largeur 45, épaisseur 55 mm</p>		38.00€
<p>Pressostat tout inox  Coupure proche 67.5 bars + ou -2.5 bars  Câble 360 mm  G ¼ Mâle  Diamètre 22 longueurs 51 mm  Cycles : 50000  Utilisation de -40 à 135° environ</p>		75€
<p>Soupape de sécurité de décharge mécanique  Tarée à 70 bars (possibilité de tarage différent possible)  Robuste construction en inox 316L  Entrée et sortie 3/8 mâle</p>		189
<p>Anode ¼ longueur adaptée dessalinisateur</p>		23€
<p>Anode 3/8 longueur adaptée dessalinisateur</p>		27 €
<p>Vanne inox 316  Modèle papillon  3/8 Mâle/femelle</p>		16€
<p>Vanne inox 316  Modèle papillon  ½ Mâle/femelle</p>		18€
<p>Vanne inox 316  Modèle papillon  ¾ Mâle/femelle</p>		20€
<p>Passerelle inox  Mâle 3/8  Longueur 76mm, largeur 49mm  hauteur 30+70</p>		24€
<p>Passerelle inox  Mâle ½  Longueur 90mm, largeur 50 mm  hauteur 30+70</p>		31€
<p>Manomètre tout inox 316  -1 à 4 bars  Sortie perpendiculaire arrière  ¼ Mâle  Diamètre 63</p>		27€
<p>Manomètre tout inox 316  0 à 6 bars  Sortie perpendiculaire arrière  ¼ Mâle  Diamètre 63</p>		27€
<p>Manomètre tout inox 316  0 à 50 bars  Sortie perpendiculaire arrière  ¼ Mâle  Diamètre 63</p>		27€



Manomètre tout inox 316  
 0 à 100 bars  
 Sortie perpendiculaire arrière  
 ¼ Mâle  
 Diamètre 63



27€

Manomètre de tableau avec contact NO/NF 30va  
 0 à 100 bars  
 Permet de contrôler et de gérer la pression maximum  
 d'utilisation du dessalinisateur sortie AR en ¼ BSP



81€

Manomètre vertical avec contact NO/NF 30va  
 0 à 100 bars  
 Permet de contrôler et de gérer la pression maximum  
 d'utilisation du dessalinisateur sortie AR en ¼ BSP



81€

Kit porte filtre laiton chromé, petite hauteur, à installer avant la  
 pompe de gavage.  
 Tamis à filtre inox comprenant :  
 1 tamis à filtre inox comprenant  
 1 support inox  
 1 clef de serrage  
 2 embouts diamètre 15 et 2 raccords PU  
 Hauteur hors tout 140mm diamètre 76mm



89€

Kit porte filtre tamis/débulleur 10 pouces, à installer avant la  
 pompe haute pression, pour la filtration de fine particules  
 hauteur 380 mm comprenant :  
 1 porte cartouche 10 pouces raccord ½F  
 1 cartouche 5 microns 10 pouces  
 1 support mural avec ses 4 vis inox  
 1 clef de serrage  
 2 embouts diamètre 15 ou diamètre 20  
 ou raccord PU  
 1 kit purgeur automatique avec guide PVC (Cape Mustang)  
 Prévu pour dessalinisateur de petite production de  
 50litres/heure



81.00€

Kit 2 porte-filtres tamis/débulleur 10 pouces, à installer avant la  
 pompe haute pression , pour la filtration des grosses et des  
 micros particules hauteur 380 mm comprenant :  
 2 porte-cartouches 10 pouces raccord ½F  
 1 cartouche 20 microns 10 pouces  
 1 cartouche 4 microns 10 pouces  
 2 supports muraux avec vis inox  
 1 clef de serrage  
 2 kits purgeurs automatiques avec guide PVC (Cape  
 Mustang)  
 Pour un filtration parfait pour dessalinisateur de 50 à 200  
 litres/heure  
 Porte filtre 10 pouces  
 purgeur manuel  
 Platine support  
 4 vis inox  
 1 clef de serrage  
 Raccord ½F  
 Hauteur totale 33cm environ



162.00€

1 clef de serrage



18€



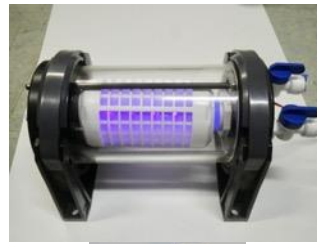
0,5 €

Kit purgeur/d'ébulleur automatique petit débit à installer sur porte filtre 5 microns (prévoir modification mécanique)  
 1 purgeur automatique  
 1 kit raccord (porte filtre/purgeur)  
 1 tube PVC transparent



55€

Bloc filtre tamis/lampe à led UVC cape mustang.  
 Système permettant de filtrer et de stériliser l'eau en entrée d'installation d'un système de dessalinisateur, fabrication Cape Mustang.  
 3 entrées d'eau en 3/8 et 1 sortie en 1/2  
 Lampe UVC à led  
 Tarif en fonction de l'équipement en vanne et raccords



287€

Porte filtre pour cartouche 10 pouces  
 Equipé d'une lampe de stérilisation UVC fluo (led possible) 12 volts (24 volts possible)  
 Livrée complète avec support et clef de serrage, reste que les cartouches 5 ou 20 microns à acheter. peut fonctionner aussi avec des cartouches charbon-actifs



129.00€

Ensemble de Joints pour tubes haute pression Cape Mustang  
 Pour tube 1ere génération en 4 pouces  
 4 joints quadrilobes (91,44X102,1X5,33) bouchon  
 4 joints toriques eau douce



75,60€

Kit joint pompe de gavage série 014 Cape Mustang



22€

Kit roulements+joints pompe gavage 014 Cape Mustang  
 Robuste tube haute pression en fibre de verre pour membrane diamètre 2.5 pouces, longueur 21 pouces. Type SW30 2521  
 Comprenant : 2 supports PVC, bouchon HP inox  
 2 Piquages HP haute pression femelle 1.4 BSP 60°  
 1 sortie diamètre eau douce 1/4 femelle  
 Amortisseur anti-pulsation en polymère brevet Cape Mustang  
 Encombrement avec les fixations largeur 145 mm, Hauteur 130mm longueur 670mm tube diamètre extérieur 80mm  
 Tube pour une production de 25 à 35 litres/h



2 roulements et 2 joints

19€  
479€

Robuste tube haute pression en fibre de verre pour membrane diamètre 2.5 pouces, longueur 21 pouces. Type SW30 2540  
 Comprenant : 2 supports PVC, bouchon HP inox  
 2 Piquages HP haute pression femelle 1.4 BSP 60°  
 1 sortie diamètre eau douce 1/4 femelle  
 Amortisseur anti-pulsation en polymère brevet Cape Mustang  
 Encombrement avec les fixations largeur 145 mm, Hauteur 130mm longueur 115mm tube diamètre extérieur 80mm  
 Tube pour une production de 45 à 70 litres/h



530€

Robuste tube haute pression en fibre de verre pour membrane diamètre 2.5 pouces, longueur 21 pouces. Type SW30 4021  
 Comprenant : 2 supports PVC, bouchon HP inox  
 2 Piquages HP haute pression femelle 1.4 BSP 60°  
 1 sortie diamètre eau douce 1/4 femelle  
 Amortisseur anti-pulsation en polymère brevet Cape Mustang  
 Encombrement avec les fixations largeur 170 mm, Hauteur 160mm longueur 710 mm tube  
 Tube pour une production de 47 à 72 litres/h



610€

Robuste tube haute pression en fibre de verre pour membrane diamètre 2.5 pouces, longueur 21 pouces. Type SW30 2521  
 Comprenant : 2 supports PVC, bouchon HP inox  
 2 Piquages HP haute pression femelle 1.4 BSP 60°  
 1 sortie diamètre eau douce ¼ femelle  
 Amortisseur anti-pulsation en polymère brevet Cape Mustang  
 Encombrement avec les fixations largeur 170 mm, Hauteur 160mm longueur 1250 mm tube diamètre extérieur 80mm  
 Tube pour une production de 80 à 250 litres/h



670€

Vanne VR semi-automatique permettant de réguler la pression précisément



295€

Raccord hydraulique haute pression et flexible haute pression 3/8 raccord BSP60°



tarif sur devis

Colliers Inox 316  
 Diamètre 18 à 28



0.30 pièces

Colliers Inox 316  
 Diamètre 20 à 232



0,30pièces

Débitmètre  
 Débit de 0.5 à 0 2Lmm, ou 0 à 3l/mm 0.5 à 4 litres/minute , ou 1 à 7l/mm, ou 1 à 11lmm.  
 Raccords : ½ mâle ou ¼ femelle  
 Dimensions : hauteur 176 mm largeur 32mm, épaisseur partie du corps 35 mm plus 27 mm pour les raccords face arrière.



39€

Tuyau PU  
 Tarif au mètre en diamètre 3/8  
 Tarif au mètre en diamètre 12  
 Tarif au mètre en diamètre 16



2,90  
 3,70  
 4,90

Ensemble spécifique usage intensif , moteur 12V DC refroidissement à eau Cape Mustang, accouplé à une pompe triplex de dessalinisateur carter anodisé, pistons céramique, culasse tout inox, joints spécifiques, support et silentblocs Pour dessalinisateur 550W 85 litres avec membrane 4040



2450

Ensemble spécifique usage intensif, moteur 12V DC refroidissement à eau Cape Mustang, accouplé à une pompe triplex de dessalinisateur carter anodisé, pistons céramique, culasse tout inox, joints spécifiques, support et silentblocs Pour dessalinisateur 450W 59 litres et membrane 4021



2540

Lampe UVC avec son ballaste 12 volts 6watts spéciale réservoir (peut être immergée ou pas)  
 Montage horizontal ou vertical



63€

Lampe de réservoir de stérilisation UVC 12v 5 watts à leds



69€

Minuterie mécanique encastrée utilisable pour les lampes led et fluo  
 Option : boite de fixation en saillie (81X81X32) couleur blanche +2€



6.5€



Ampoule fluo UV-C 8 watts 158mm 4 broches  
GPH150T5L

13€



Disjoncteur de protection  
40/50ou 60 ampères

10.00€



Lampe UVC 12 Volts anti-bactéries pour réservoir  
gasoil, permet de déduire les bactéries se développant dans  
les réservoirs de gasoil ou les cuves à mazout, évite  
l'utilisation coûteuse de produit aditif

99.00€



Lampe de réservoir de stérilisation UVC 12v 5 watts à leds

69€



## SECURITE (homme à la mer)

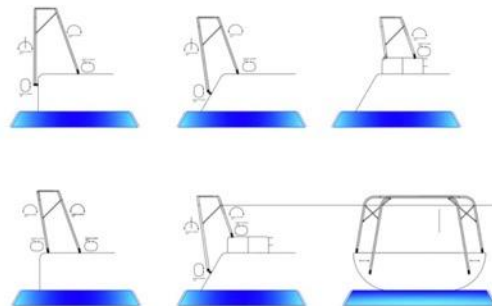
Tube fluorescéine (pour sauvetage homme à la mer) Tube  
aluminium solide et très étanche (pas une pochette plastique  
risquant de s'ouvrir accidentellement) contenant 40grs de  
colorant vert fluo. Peut teinter 1km2 environ de surface de mer  
en fonction de l'état de la mer ce qui rend le repérage très  
facile d'un homme à la mer même en mer très agitée.  
A glisser dans une poche de veste de quart ou gilet flottant ou  
l'accrocher à un gilet.

25,00€



## PORTIQUE

Portique dont l'installation se réalise sur 99%  
des bateaux  
Tube en aluminium marine et fibre de verre  
diamètre 60mm  
Fixation à cardan orientable sur 1X360°et  
1X180  
Raidisseur en tube alu marine anodisé  
diamètre 22mm  
Supports panneaux solaire profil en C en fibre  
de verre  
Livré complet (visserie, support sur bateau,  
support sur balcon, tube alu marine anodisé  
gris, visserie et tube PU)  
Portique plus robuste et léger qu'un portique  
en tube inox  
Possibilité de faire un portique de 1800mm de  
large à la base à 4800mm



3100

## BILLES POULIE ET CHARIOT

Billes pour poulie ou chariot (Ronstan Harken Frederiksen)

13€



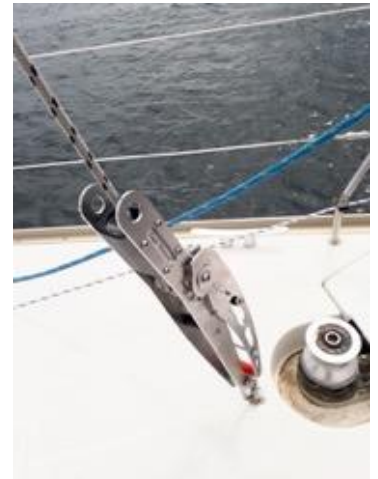
100 billes blanches en Delrin en diamètre 5mm  
100 billes diamètre 6  
100 billes diamètre 6.35  
100 billes diamètre 7

14€

15€

19€

## Étai largable Cape Mustang



version E25

Étai largable ou ridoir de Pataras Cape Mustang pour étau en textile

L'étau largable est fort pratique pour la grande majorité des voiliers naviguant à partir de force 4. Pour des vents supérieurs à force 7 c'est la seule solution viable, car toute forme de voile installée sur l'étau avant aura un centre de gravité mal placé à la proue du voilier, ce qui est dangereux pour le comportement du voilier

De plus, les forces importantes du vent mettent à rude épreuve, la voile sur enrouleur et le mécanisme de l'enrouleur pouvant aller jusqu'à la rupture.

L'installation d'un étau largable permet d'équiper votre voilier d'un tourmentin, d'une trinquette voire d'une trinquette équipée avec 1 ris.

Un étau largable permet de créer une trinquette bien coupée, au bon grammage, ce qui permet d'augmenter l'écoulement laminaire de la grand-voile, donc d'avoir une voile bien plus performante et plus sécurisante qu'un génois. Cela apporte performance et confort dès que la force du vent s'amplifie.

L'étau largable est le système le plus performant pour installer un tourmentin ou une trinquette qui sont les voiles les plus adaptées pour maintenir le bateau aux allures de fuite ou de cape.

Les étais largables Cape mustang ont été conçus pour faciliter la vie des navigateurs.

- Ils utilisent un étau en cordage qui offre l'avantage de la résistance des nouveaux cordages performants, une installation et une utilisation faciles. Finie l'utilisation de câbles inox lourds qui raguent sur le mât ou qui risquent de blesser les navigateurs.

- Un système à cliquets simple à utiliser, fiable qui s'adapte à toutes les longueurs d'étau textile. (© Copyright)

- L'étau en textile reste toujours à poste sur le mât dans sa partie haute. Sur le pont on peut facilement déplacer l'étau largable à cliquets en divers points du voilier, ou le déposer pour éviter le vol lorsque le bateau est immobilisé sans surveillance.

- Dans le cas du rangement du cliquet largable dans le voilier il faudra simplement étauquer l'étau sur les filières ou sur un taquet en pied de mât.

- Pour un marin normal la force de tension sur l'étau sera à son maximum de 600 à 1100 kilos.

- Le seuil de rupture des étais largables Cape mustang sont de 9,8T pour la version E40 et 5.6 T pour la version E24
- Cape Mustang a conçu deux étais largables : une version E40 pour voiliers jusqu'à 16 mètres ou surface de voile de 40m2 et une version E24 pour voiliers jusqu'à 12 mètres ou une surface de voile de 24m2. (Modèle étarquable avec une manivelle de winch
- Les étais largables Cape Mustang sont équipés de deux points d'amures pour les propriétaires qui souhaitent équiper leur trinquette d'un ris.
- Les étais largables Cape Mustang peuvent être aussi utilisés comme ridoir de pataras en diverses formules (directe, en patte d'oie, ou mouflé)

**Modèle E40**

Pour étau Dyneema/Spectra de 16mm



585.00€

**Modèle E25** Etau largable pour étau en Dyneema , Spectra diamètre 12mm .  
Fixation de la sangle sur un cadène de pont et étarquage à l'aide d'une manivelle de Winch



295.00€

**Cadène de pont rabattable** : très solide cadène anneau pour prise de force, anneau 10mm, 4 trous pour vis de 8 mm, inox 316L, joint caoutchouc, 7000 kg



49€

**Cadène de pont rabattable** : très solide cadène anneau rabattable forgé pour prise de force, anneau 8mm, 3 trous pour vis de 8 mm, dim 75x60 inox 316L, joint caoutchouc, 5100 kg maxi



61€

Robuste ferrure d'étau largable Cape Mustang, installation facile par vis ou rivets, joue de 2X4mm en inox 316L, plaque avant en inox 316L en 2 mm, visserie inox A4 poids 750 grammes



45.00€

Robuste ferrure d'étau largable Cape Mustang légère 340 grammes , installation facile par vis ou rivets, joue de 2X5mm en alu 6060, plaque avant en aluminium 6060 en 2 mm, visserie inox A4



45.00€

## Alternateur à basse vitesse d'arbre d'hélice Cape Mustang

Alternateur seul A12V600 version 360 tr/mm  
modèle 12 volts 600 watts avec ventilateur  
additionnel.



998.00€

Alternateur seul A12V600 version 360 tr/mm  
Modèle 12 volts 600 watts avec ventilateur  
additionnel. Carter isolée



1070.00€

Alternateur seul A24V690 version 380tr/mm  
modèle 24 volts 690 watts



1120.00€

Alternateur seul A24V690 version 380tr/mm  
modèle 24 volts 690 watts



1190.00€

Kit Alternateur support en inox ou mixte alu/PomC en  
fonction des modèles d'inverseurs rapport 1/4  
Comprenant accessoires électriques, interrupteur,  
relais, voyant, disjoncteur principal.  
1 courroie polyV 6  
1 relais  
1 pignon alternateur polyV.  
1 pignon d'arbre diamètre 200 ou autre diamètre usiné  
pour sortie d'inverseur, Visserie  
Réalisation pour certains modèles d'inverseurs Hurth,  
ZF, Technodrive, Yanmar, Kanzaki, Volvo.  
(Nous consulter)



Photo version Yanmar ou certain  
Technodrive.

de 580,00€  
à 980.00€ selon  
les versions  
d'inverseurs, le  
sens de rotation  
et masse isolé

Fourniture et usinage du pignon d'arbre d'hélice pour  
courroie PolyV diamètre 200 adapté aux inverseurs  
Hurth, ZF, Yanmar, Kanzaki, Volvo  
Option diamètre 220 et 250 mm voir jusqu'à 300  
Pignon embrayage diamètre 50 courroie PolyV 6  
gorges modèle PK



195€ à 280€



20.00

Pignon polyV 11 gorges diamètre 45 mm modèle PJ  
Disjoncteur de protection  
40,50,60,100 ampères



39.00  
10.00€

## Motorisation de pilote automatique

### Entrainement pignons/chaîne



BW25



BW50

<b>Pilote Balto Cape Mustang</b>	<b>Modèle BW25</b>	<b>Modèle BW50</b>
Couple	25daN	50daN
Tension	12 ou 24 volts	12 ou 24 volts
Puissance	20/80 watts efficace 56/225 watts crête	32/100 watts efficace 90/282 watts crête
Consommation embrayage	1,66 ampères en 12 volts 0,84 ampères en 24 volts	2,67 ampères en 12 volts 1,33 ampères en 24 volts
Pignon	11 dents 5/8 inox	11 dents 5/8 inox
Vitesse	33 tours/minute	33 Tours/minute
Poids	8,82 kilos	12,210 kilos
Encombrement maxi	Longueur :235 Largeur :260 Hauteur :160/200	Longueur :240 Largeur :360 Hauteur :170/210
Fixation oblong	Sur 2 axes	Sur 2 axes
Rotation moteur	3 positions sur 90° face avant ou face arrière	3 positions sur 90°
Usage	S1 (intensif)	S1 (intensif)
Garantie	Mécanique 3 ans	Mécanique 3 ans
Connections électriques	1 câble embrayage 1 câble moteur	1 câble embrayage 1 câble moteur
Balais électrique	Accès interne	Accès externe
Tarif	1480 TTC	1650€ TTC

Chaîne 5/8 inox, résistance 1925 kilos 46€ le mètre attache rapide inclus, 92€ les 2 mètres et 138€ les 3mètres



## Motorisation de pilote Entraînement par biellette



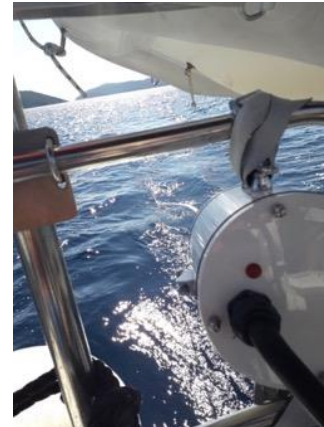
BD 150



BD 600

Pilote Balto Cape Mustang	Modèle BD150	Modèle BD600
Puissance de poussée ou traction maximum en bout de biellette	180 kilos (Décrochement de l'embrayage)	600 kilos (Décrochement de l'embrayage)
Tension	12 ou 24 volts	12 ou 24 volts
Puissance	13/90 watts 36/252 watts crête	16/140 watts 44/392 watts crête
Consommation embrayage	1,08 ampères en 12 volts 0,54 ampères en 24 volts	1,33 ampères en 12 volts 0,67 ampères en 24 volts
Entraxe biellette	165 mm	165 mm
Diamètre trou biellette	16 mm	16 mm
Fixation capteur d'angle	M6 Entraxe 100 et 130	M6 Entraxe 100 et 130
Vitesse du bras	1,01 tr/minute en 12 V ou 24 V Ou 1,14tr/mm avec 13,5 V et 27 V	0,92 tr/minutes en 12V ou 24 V Ou 1,04 tr /mm en 13,5 V et 27 V
Temps de passage de -30° à +30°	10 à 11 secondes	9 à 10 secondes
Rotation du levier maximum autour de son axe	270°	290°
Poids	10,9 kilos	21,5 kilos
Encombrement maxi	Longueur : 28mm +120mm débordement biellette Largeur : 125 + 120 débordements biellette Hauteur : 400 totale, 117 socle/axe biellette	Longueur : 340mm +110mm débordement biellette Largeur : 165 + 110 débordement biellette Hauteur : 490 totale, 180 socle/axe biellette
Platine fixation aluminium épaisseur 8mm	Dimension 170X125 4 trous diamètre 8 mm Rotation possible réducteur/ platine tous les 45°	Dimension 200X200 8 trous diamètre 8 mm Rotation possible réducteur/ platine tous les 45°
Usage	S1 (intensif)	S1 (intensif)
Garantie	Mécanique 3 ans	Mécanique 3 ans
Connexions électriques	1 câble embrayage 1 câble moteur	1 câble embrayage 1 câble moteur
Balais électrique	Accès externe	Accès externe
Tarif	2120€ TTC	2290€ TTC

## Hydrogénérateur Cape Mustang



1	Hydrogénérateur de type alternateur Cape Mustang référence H14V600
1	Régulateur intégré à l'hydrogénérateur pour circuit 12 ou 24 volts
1	Câble de sortie 2X10mm2 longueur 2 m
33	Mètres bout de 14mm
2	Serre câble
1	Kit hélice inox 2 pâles 12 pouces
1	Kit hélice inox 2 pâles 13 pouces
1	Leste inox 316
3	Kit angle d'hélice 14/16/18° avec 2 vis de fixation
1	Arbre d'hélice longueur 1 mètre diamètre de 20mm inox 316L
1	Manille inox de 10 pour arbre d'hélice
1	Manille inox de 12 pour sortie hydrogénérateur
1	Garantie 3 ans à partir de la date d'achat
1	Disjoncteur principale 60 ampères (H14V600) ou 50 ampères (H24V690)
1	Fiche d'installation

Modèle H12V600  
(dotation ci-dessus)

1862.00€



33 m bout diamètre 14mm  
(2,2€ le mètre)

72.60€



Kit comprenant 2 serre-câble de 14mm  
1 manille inox de 12  
1 manille inox de 10

49.15€

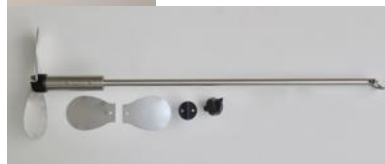


Paire serre câble pour bout de 14

36€

Hélice lestée avec axe inox de 1000 mm  
Pâles 12 pouces  
Pâles 13 pouces  
3 adaptateurs de pas 14/16/18°

493.00€



lest aditionnel inox 1.45kg  
Disjoncteur de protection  
40/50ou 60 ampères

40.00€  
10.00€



# Réservoir

## Trappe de visite pour réservoir ou nable



Type 1/2/3



Trappe ou nable en aluminium marine (Type 1 / 2 et 3) parfaitement étanche, joints 2mm d'épaisseur résistant aux hydrocarbures, Trappe anodisée, couleur gris (ton variant en fonction des bains, fermeture par vis BTR inox diamètre 5mm A4, têtes fraisées.

Fixation cercle par vis inox M5 et avec 2 contre-plaques alu marine à l'intérieur du réservoir  
Le modèle Type 4 étant en matière de synthèse ne sont pas sujet à l'électrolyse

Modèle	Diamètre passage	Diamètre extérieur	Epaisseur total dessus réservoir	Matière	Tarif TTC
Type 1	112 mm	146,2 mm	16.5 mm	Alu 6060anodisé	54€
Type 2	127 mm	172,2 mm	16.5 mm	Alu 6060anodisé	72€
Type 3	156 mm	205,2 mm	16.5 mm	Alu 6060anodisé	85€
Type 4 gasoil	187 mm	237 mm	20 mm	Pomc Polycarbonate	89€
Type 4 eau	187 mm	237 mm	20 mm	Pomc Polycarbonate	89€

**Option :** Usinage pour jauge mécanique au centre du couvercle ou usinage jauge électrique : 15 €  
Usinage pour pose lampe UV au centre du couvercle 10 €

Jauge mécanique  
Hauteur réservoir maxi 28 cm avec visserie inox



18€

Jauge mécanique  
Hauteur réservoir maxi 28 cm avec visserie inox



18€

Jauge mécanique  
Hauteur réservoir maxi 41 cm avec visserie inox



18€

Lampe UVC 12 Volts anti-bactéries pour réservoir gasoil, permet de déduire les bactéries se développant dans les réservoirs de gasoil ou les cuves à mazout, évite l'utilisation coûteuse de produit aditif



99.00€

Lampe de réservoir de stérilisation UVC 12v 5 watts à l



69€

Lampe UV avec ballaste 12 volts 6 watts spéciale réservoir  
Montage horizontal ou vertical



65€

Minuterie mécanique encastrée utilisable pour les lampes led et fluo  
Option : boîte de fixation en saillie (81X81X32) couleur blanche +2€



6.5€

Ampoule fluo UV-C 8 watts 158mm 4 broches  
GPH150T5L



13€

## Tarifs câbles Cape Mustang

### Câble électrique souple

Câble souples multibrins HO7 VK pour guindeau, treuil, cabestan, winch électrique, panneau solaire, batterie, démarreur, alternateur, onduleur, convertisseur, armoire électrique, sonorisation, câble de masse.

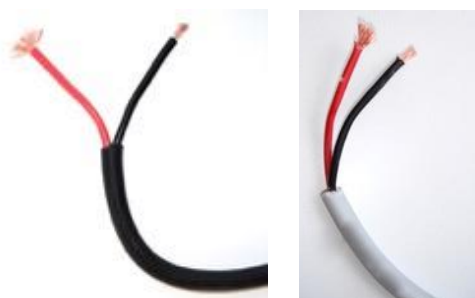


Section	Couleur	Tarif au mètre TTC	Tarif de la cosse sertie avec gaine thermo en trou de 6/8/10/ 12	Tarif cosse seul avec trou de 6/8/10/ 12
6 mm <sup>2</sup>	Noir ou rouge ou vert/jaune ou bleu	1.20	1.4 €	0.7 €
10 mm <sup>2</sup>	Noir ou rouge ou vert/jaune ou bleu	2.10	1.8 €	0,90 €
16 mm <sup>2</sup>	Noir ou rouge ou Vert/jaune	3.2	2 €	1 €
25 mm <sup>2</sup>	Noir ou rouge	5.30	2.2 €	1,10 €
35 mm <sup>2</sup>	Noir ou rouge	7	2.4 €	1,2 €
50 mm <sup>2</sup>	Noir ou rouge	10.80	2.6 €	1,3 €

### Câble électrique souple

Câble souple rond 2 câbles multibrins, enveloppe extérieure PVC noir pour le 2X1.5mm<sup>2</sup> et 2X2.5mm<sup>2</sup>, enveloppe grise pour le 2X4mm<sup>2</sup>, couleur des conducteurs rouge pour le + et noir pour le -, tension 300 volts maximum, montage fixe ou volant.

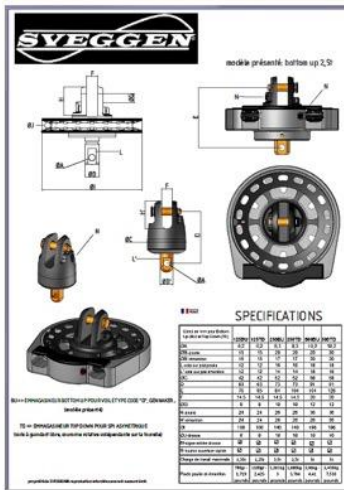
Utilisation : câble alimentation 12 et 24 volts pour pompes, panneau solaire, hifi, onduleur, camping-car, caravane, bateau, camion, convertisseur, etc.



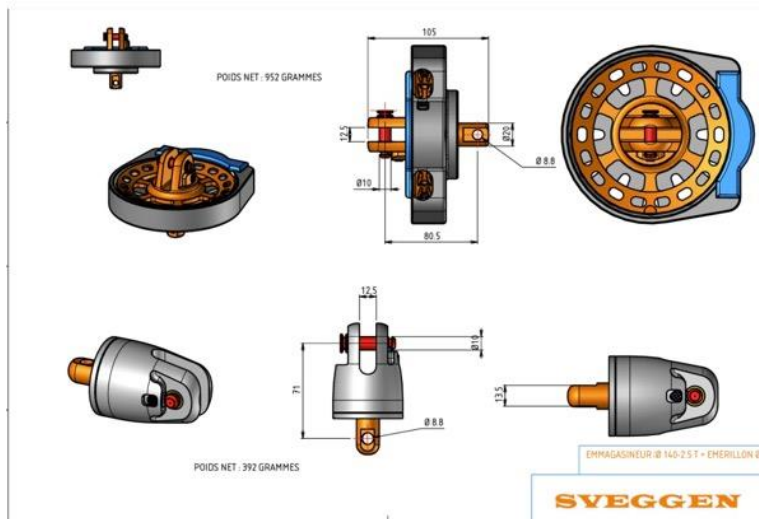
Section	Couleur des conducteurs	Couleur gaine	Tarif au mètre TTC
2X1,5mm <sup>2</sup>	Noir ou rouge	Noir	1.9€
2X2,5mm <sup>2</sup>	Noir ou rouge	Noir	2.5€
2X4mm <sup>2</sup>	Noir ou rouge	Gris clair	4,90€



# Emmagasineur Sweggen



La gamme Bottom-up B75, 3 modèles de Ø90mm, Ø140mm et Ø19



Emmagasineur d'un design élégant et robuste en aluminium très résistant aluminium 7075 anodisé et Ertacetal  
 Axes de déverrouillage à ouvertures rapides avec 2 doigts seulement.  
 Un très bon rapport qualité prix.  
 Une grande fiabilité  
 Roulements à billes en inox étanches et fortement dimensionnés.  
 Enroulement doux et régulier.  
 Drosse parfaitement centrée et guidée dans un carter en Ertacétal pour une protection périphérique antichoc.





500 Top Down adaptateur  
Filoir chandelier Diamètre 25



690.00  
69.36

Filoir chandelier Diamètre 30  
Bloqueur double chandelier en 25



74.80  
100.80

Bloqueur double chandelier en 30

109.20

-Tarif en Euro TTC.

-Pour les clients non résidents en CE, possibilité de vente sous douanes type Pablo, donc paiement TTC puis remboursement de la TVA par virement bancaire dès que la marchandise quitte la frontière Européen et que l'achat est validé par les douanes, dans ce cas fournir passeport, relevé d'identité bancaire et attestation de non résidents CE.

- Possibilité de vente avec facture intracommunautaire en HT pour les professionnels (justifier dans ce cas le n° intracommunautaire de la société EU)

-Possibilité de vente HT à l'export pour tous clients hors CE. (Exemple Suisse, Saint Martin, Tahiti etc.). Dans ce cas la marchandise est vendue HT mais il faudra acquitter localement les taxes locales qui peuvent varier de 0% comme Saint Martin à X droits et taxes, cela en fonction des taxes du pays destinataire. ( en général c'est le transitaire qui encaisse les frais)



La boutique du Bosco SAS  
1 rue Jacquart  
ZA des 4 buissons  
38230 Tignieu Jamezyieu  
France  
Mail : [contact@cape-mustang.com](mailto:contact@cape-mustang.com)



0769748921 technique commercial 0771773409  
Siret: 813045374RM38 APE: 3230ZZ APRM:  
2829BZ  
TVA intercommunautaire : FR33 813045374  
Site internet : [www.cape-mustang.com](http://www.cape-mustang.com)