



# Trappes réservoir Cape Mustang

fabrication Cape Mustang



**Trappe aluminium marine**



**Trappe Type 1/2/3**



**Trappe type 4 gasoil**



**trappe type 4 eau**

Trappe ou nable en aluminium marine parfaitement étanche, joints 2mm d'épaisseur résistant aux hydrocarbures, trappe couleur aluminium, fermeture par vis BTR inox diamètre 5mm A4, têtes fraisées.  
Fixation cercle par vis inox M5 et avec 2 contre-plaques inox à l'intérieur du réservoir  
La couleur des trappe grise peut varier du gris claire au gris foncé

Modèle	Diamètre intérieur passage	Diamètre total extérieur	Epaisseur total dessus réservoir	Matière	Tarif TTC
Type 1	112 mm	146,2 mm	16.5 mm	Alu 6060anodisé	54€
Type 2	127 mm	172,2 mm	16.5 mm	Alu 6060anodisé	72€
Type 3	156 mm	205,2 mm	16.5 mm	Alu 6060anodisé	85€
Type 4 gasoil	187 mm	237 mm	20 mm	Pomc et Polycarbonate	89€
Type 4 eau	187 mm	237 mm	20 mm	Pomc et Polycarbonate	89€

**Option :** Usinage pour jauge mécanique au centre du couvercle ou usinage jauge électrique : 30€  
Usinage pour pose lampe UV au centre du couvercle 15€

**Option :** Usinage pour jauge mécanique au centre du couvercle ou usinage jauge électrique : 15 €  
Usinage pour pose lampe UV au centre du couvercle 10 €

Jauge mécanique  
Hauteur réservoir maxi 28 cm avec visserie inox



18€

Jauge mécanique  
Hauteur réservoir maxi 28 cm avec visserie inox



18€

Jauge mécanique  
Hauteur réservoir maxi 41 cm avec visserie inox



18€

Lampe UVC 12 Volts anti-bactéries pour réservoir  
gasoil, permet de déduire les bactéries se  
développant dans les réservoirs de gasoil ou les  
cuves à mazout, évite l'utilisation coûteuse de produit  
aditif



99.00€

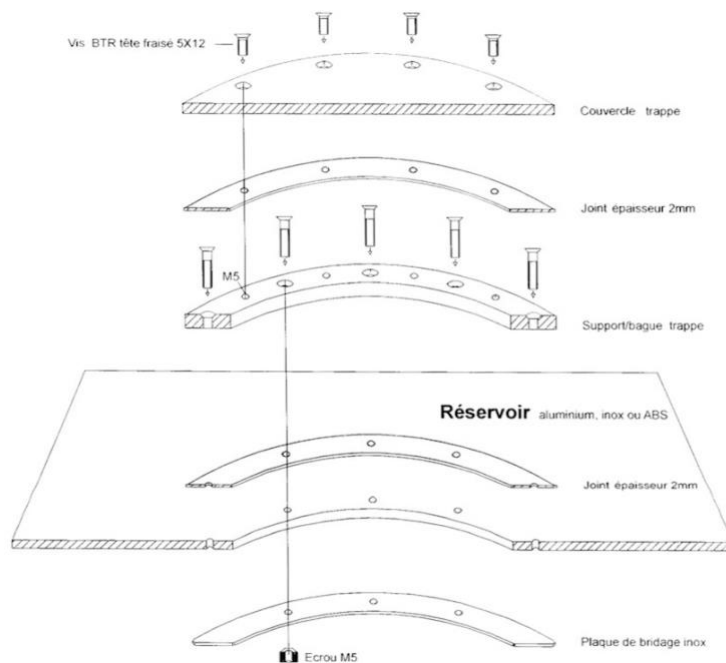
Lampe de réservoir de stérilisation UVC 12v 5 watts à l

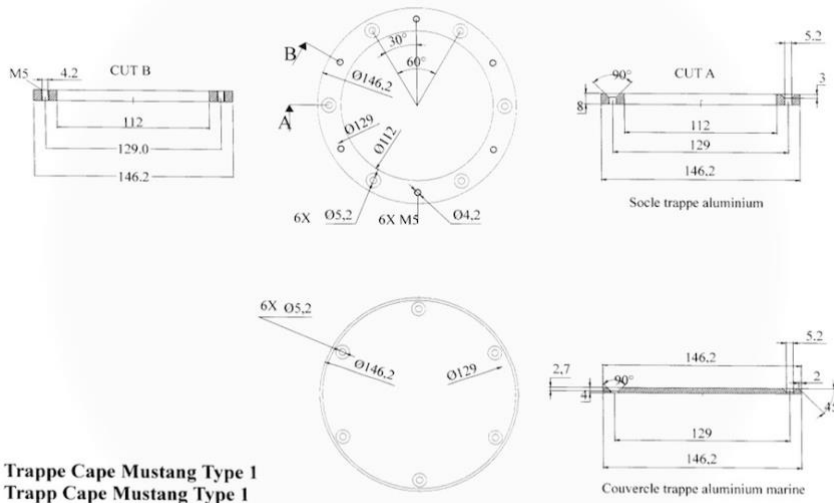


69€

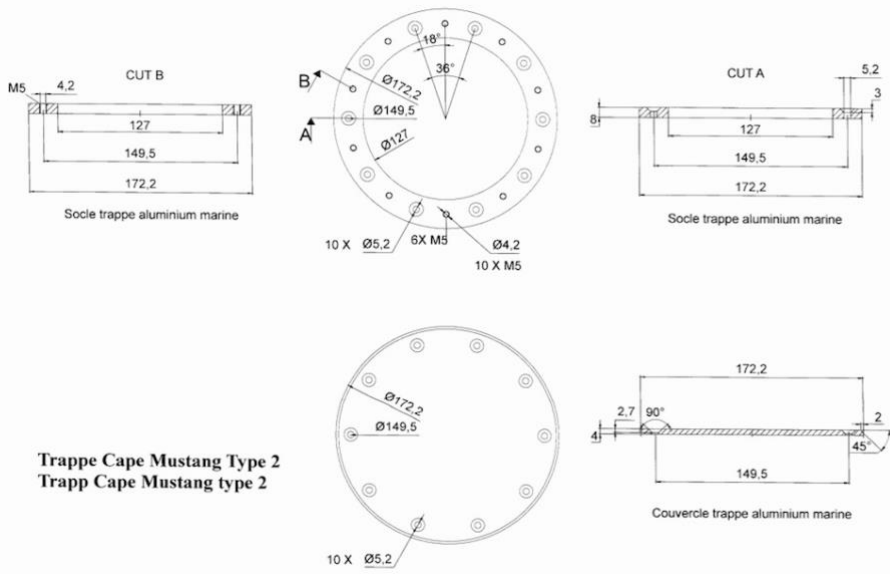


## Principe du montage

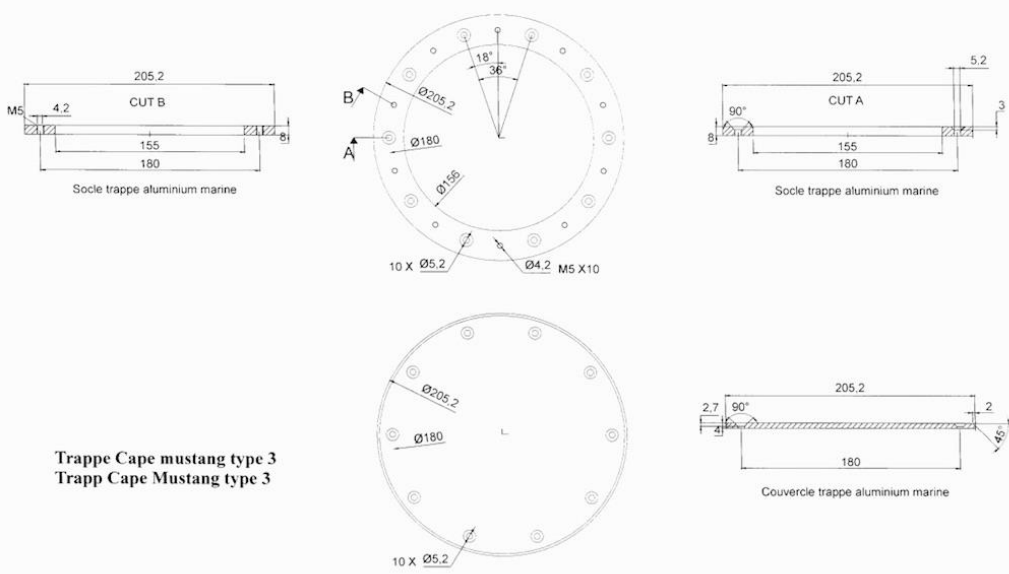




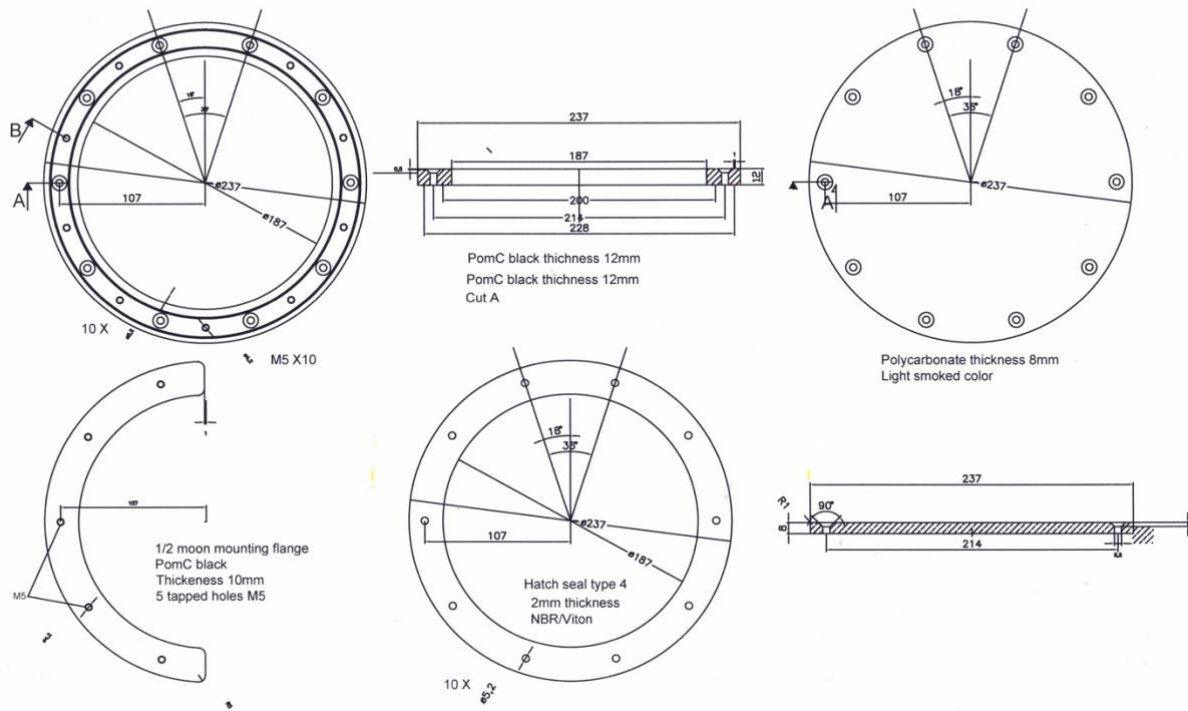
**Trappe Cape Mustang Type 1**  
**Trapp Cape Mustang Type 1**



**Trappe Cape Mustang Type 2**  
**Trapp Cape Mustang type 2**



**Trappe Cape mustang type 3**  
**Trapp Cape Mustang type 3**



Trappe type 4



La boutique du Bosco SAS  
 1 rue Jacquart  
 ZA des 4 buissons  
 38230 Tignieu Jameyzieu  
 France  
 Mail : [contact@cape-mustang.com](mailto:contact@cape-mustang.com)



0769748921 technique commercial 0771773409  
 Siret: 813045374RM38 APE: 3230ZZ APRM:  
 2829BZ  
 TVA intercommunautaire : FR33 813045374  
 Site internet : [www.cape-mustang.com](http://www.cape-mustang.com)